

AURA Ausstrahlung pur



SWISS  DESIGN

Material und Technik

- Gestell:** 8-teilig aus Eukalyptusholz
- Gestellmaterial:** Mast aus hochwertig lackiertem Eukalyptusholz mit zusätzlich stabilisierendem Aluminiumkern. Streben aus Eukalyptusholz. Edelstahl- und Aluminiumkomponenten silber pulverbeschichtet.
- Gestellform:** quadratisch
- Schirmbezug:** Stoffklasse 5 (100% Polyacryl ca. 300 g/m²)
- Volant:** nur ohne erhältlich
- Lieferumfang:** inkl. Schutzhülle und Standrohr



Verwendungsorte



Befestigungsformen



SCHWARZER AG
Storen • Rollladen • Tore • Service

Härdli 11a
4657 Dulliken
062 285 33 33
www.schwarzer.ch
info@schwarzer.ch

Glatz
Von der Sonne empfohlen

Schirmmasse

| | Nenngrösse | Seitenabstand | Mast \emptyset | Grundfläche | Schliesshöhe | Gesamthöhe | Masthöhe | Länge Tragarm | Fundament | Mindestgewicht für Sockel | max. zul. Windg. offen | Bestellnummer Gestell Eukalyptusholz |
|--------------------------|------------|---------------|------------------|---------------------|--------------|------------|----------------------|---------------|-----------|---------------------------|------------------------|--|
| | cm A | cm AS | cm M | m ² B | cm E | cm G | cm M ² | cm Z | cm C | kg | km/h (Bft.) | |
| <input type="checkbox"/> | 350 × 350 | - | 8.8 × 14 | 12.3 | 45 | 297 | 279 | 195 | 80 × 80 | 240 | 45 (6) | 111 00 351 751 |
| <input type="checkbox"/> | 400 × 400 | - | 8.8 × 14 | 16 | 18 | 305 | 287 | 220 | 100 × 100 | 240 | 40 (6) | 111 00 401 751 |

8-teilig

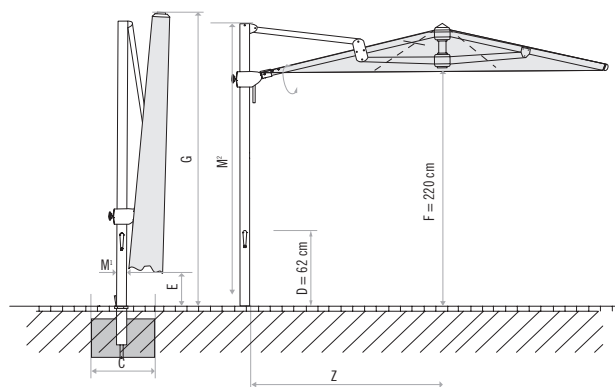
Die angegebenen Masse sind gerechnete Mittelwerte und können am Produkt leicht abweichen ($\pm 2\% \pm 5$ cm).

Die Höhenmasse basieren auf der Bodenhülse M4. Bei der Variante Sockel M4, 240 kg plus 19 cm.

Die maximal zulässige Windgeschwindigkeit gemäss Tabelle gilt für horizontal gestelltes Schirmteil und erfordern eine fixe Verankerung im Boden.

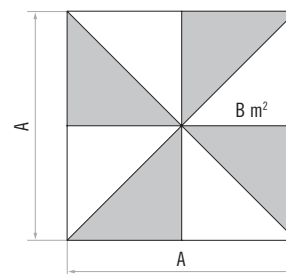
Bei mehreren Schirmen ist ein Mindestabstand von 20 cm zwischen zwei Schirmen, sowie auch zu Wänden einzuhalten.

Das Öffnen und Schliessen mit einer Akku-Bohrmaschine ist nicht erlaubt.



Loser Deckbelag max. 10 cm, Betondicke min. 30 cm
(Frosttiefe beachten), Wasserabfluss.

D = Kurbelhöhe
F = Durchgangshöhe



8-teilig

Zubehör

Befestigungsart M4 (Standrohr im Lieferumfang inbegriffen)

| | Bestellnummer |
|--|----------------|
| 1. Sockel M4, 240 kg, (für 16 Platten 40 × 40 × 4 cm), 91 × 91 × 19 – 23 cm, Stahl verzinkt (justier- und nivellierbar) (Preis ohne Betonelemente) | 350 01 108 435 |
| 2. Abdeckung zu Sockel M4, 88 × 88 × 5 cm, Alu gebürstet (Imitat) | 350 01 100 400 |
| 3. Bodenhülse M4, Stahl verzinkt | 350 01 226 510 |
| 4. Montageplatte M4 / M8, 30 × 30 × 1.5 cm, Stahl verzinkt | 350 01 226 921 |
| 5. Montageplatte M4 spezial, für Aufbauhöhe 50 – 149 mm, Stahl verzinkt | 350 01 226 932 |
| 6. Montageplatte M4 spezial, für Aufbauhöhe 150 – 350 mm, Stahl verzinkt | 350 01 226 930 |
| Montageplatte M4 für Isolationsböden, Aufbauhöhe nach Mass, Edelstahl 1.4301 / 304 | 350 01 229 730 |

Platten zu Sockel M4

| | |
|--|----------------|
| Platten-Set, 16 Stück, 40 × 40 × 4 cm, (ca. 220 kg), Beton | 350 01 226 904 |
| Platten-Set, 16 Stück, 40 × 40 × 4 cm, (ca. 225 kg), 12 Stück Beton, 4 Stück mit Granitoptik | 350 01 226 903 |

Schutzhülle aus beschichtetem, reissfestem Polyestergewebe

| | |
|--|----------------|
| 7. Schutzhülle mit Stab und Reissverschluss zu AURA, 350 × 350 | 350 01 609 731 |
| 7. Schutzhülle mit Stab und Reissverschluss zu AURA, 400 × 400 | 350 01 609 741 |

