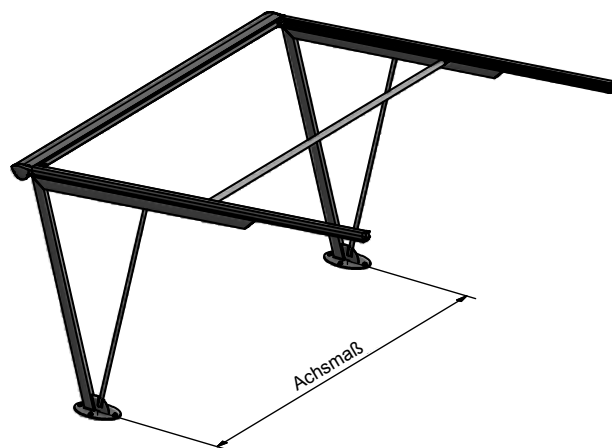
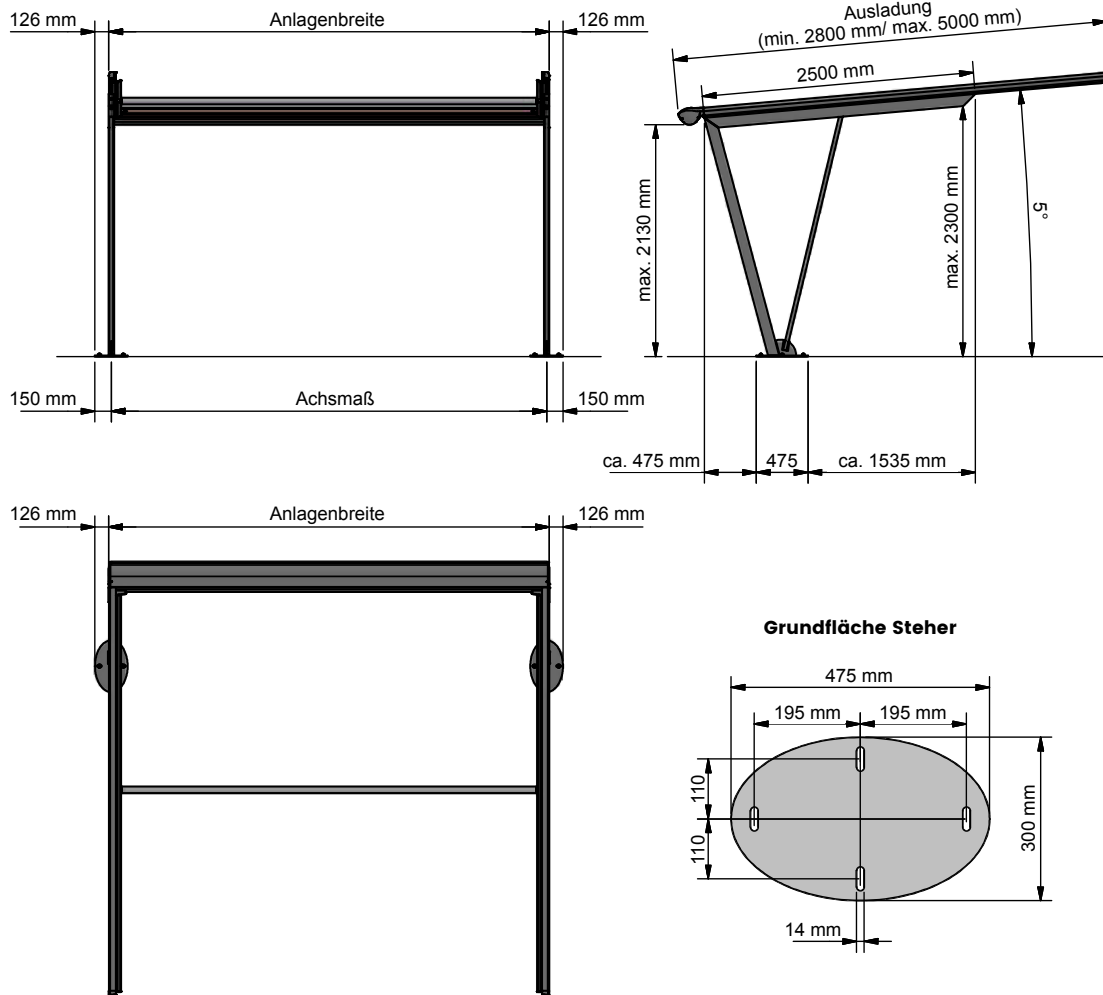




## MONTAGESITUATION

Bestellmaß = Achsmaß

Anlagenbreite = Achsmaß + 50 mm



## MAXIMALMAßE

	max. Breite	max. Ausfall
Acryl	5000 mm	5000 mm
Soltis	4000 mm	5000 mm
Twilight Pearl 297	5000 mm	5000 mm