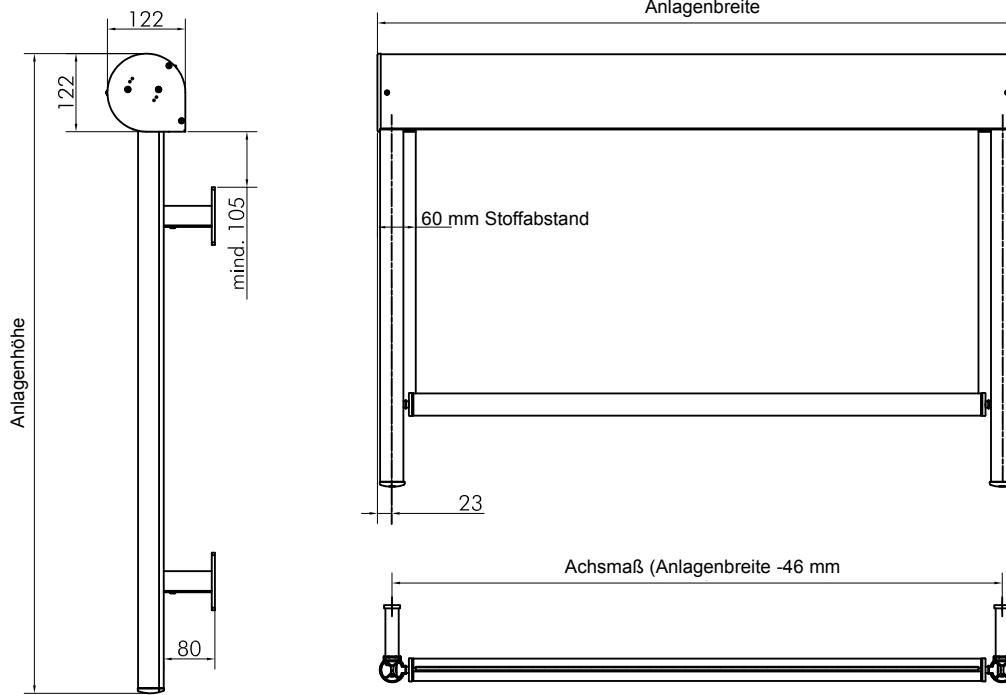


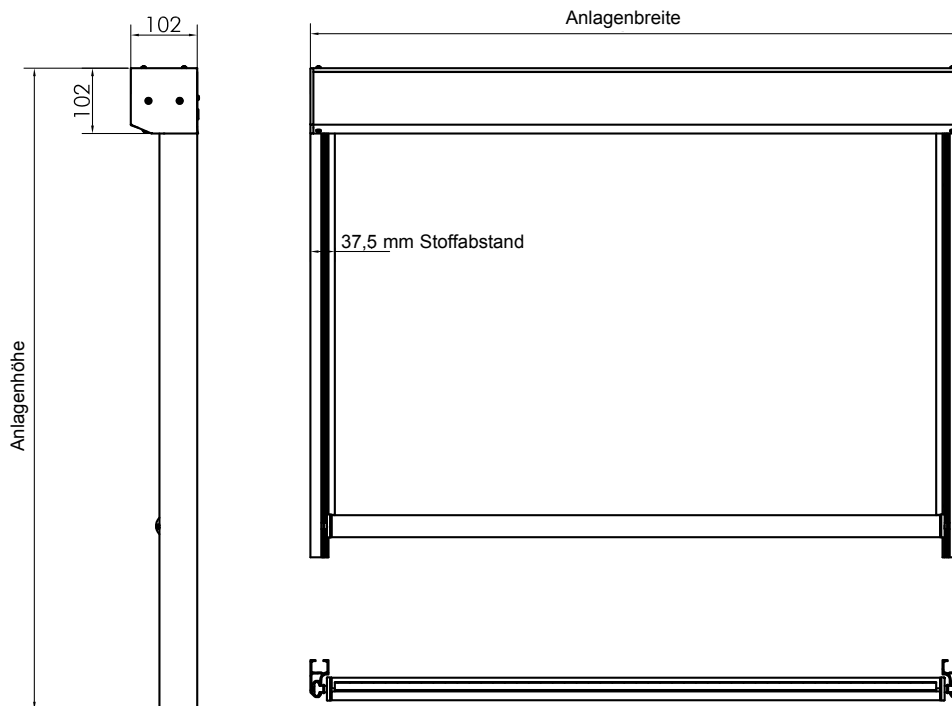
ANLAGENMASSE UND MASSANLEITUNG

Anlagenbreite = Außenkante Seitenteil (Blendkappe) bis Außenkante Seitenteil (Blendkappe)
 Anlagenhöhe = Kastenoberkante bis Unterkante Führungsschiene

NOVOLINE R122 MIT FÜHRUNGSSCHIENE



NOVOLINE E102 MIT FÜHRUNGSSCHIENE

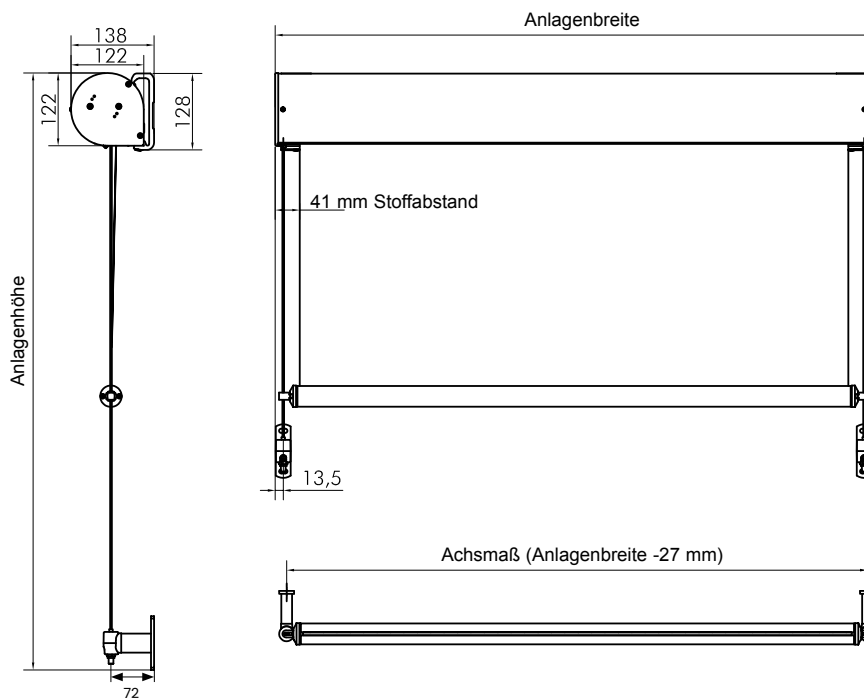




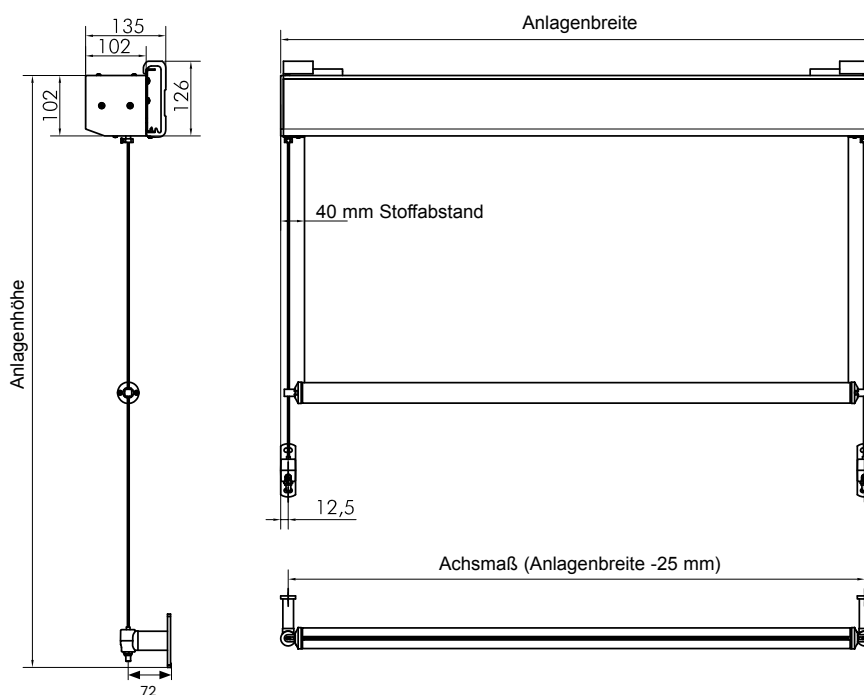
ANLAGENMASSE UND MASSANLEITUNG

Anlagenbreite = Außenkante Seitenteil (Blendkappe) zu Außenkante Seitenteil (Blendkappe)
Anlagenhöhe = Kastenoberkante (ohne Montageträger) bis Unterkante Seilabspannung

NOVOLINE R122 MIT SEIL



NOVOLINE E102 MIT SEIL



ALLGEMEIN

OPTIONSÜBERSICHT

ZIPLINE

NOVOLINE

MARKISOLETTE

OPENLINE

OPTIONS-
BESCHREIBUNGENBESPANNUNGEN/
BAUSÄTZEALLGEMEINE
HINWEISE

ALLGEMEIN

OPTIONENÜBERSICHT

ZIPLINE

NOVOLINE

MARKISOLETTE

OPENLINE

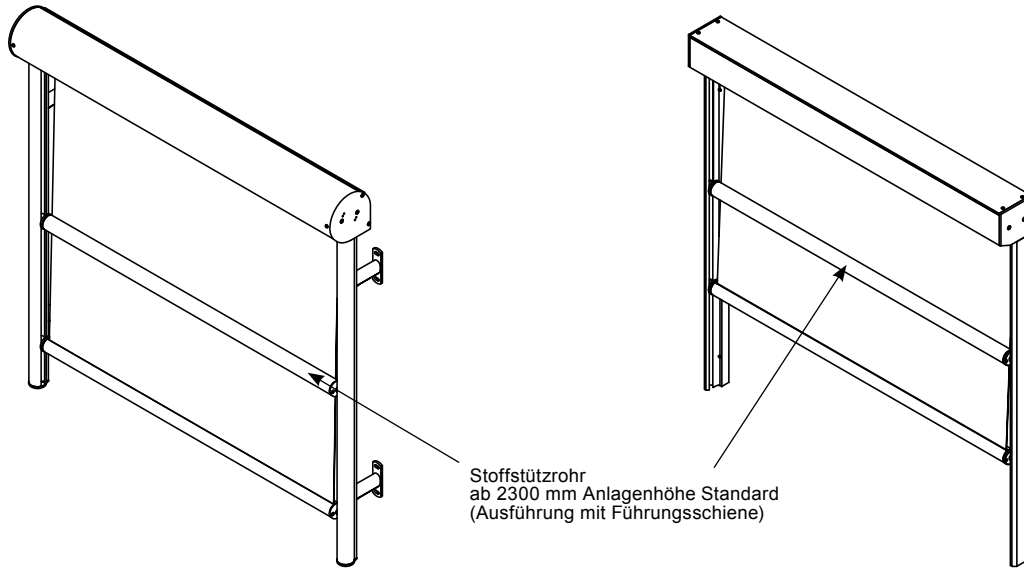
OPTIONEN-
BESCHREIBUNGEN

BESPANNUNGEN/
BAUSÄTZE

ALLGEMEINE
HINWEISE

STOFFSTÜTZROHR NOVOLINE R122

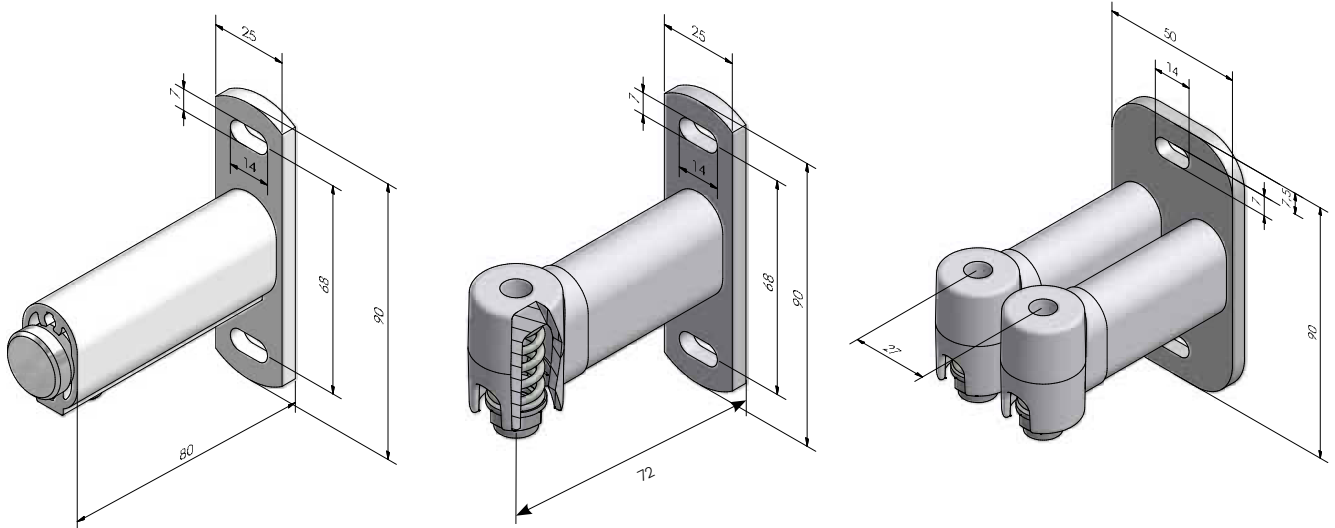
STOFFSTÜTZROHR NOVOLINE E102



DISTANZMONTAGE

EINZEL-SEILABSPANNUNG GEFEDERT

DOPPEL-SEILABSPANNUNG GEFEDERT



NOVOLINE R122

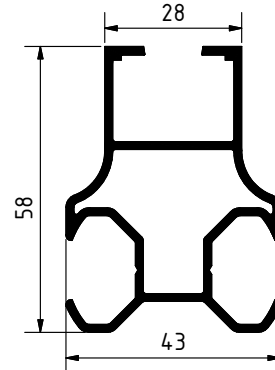
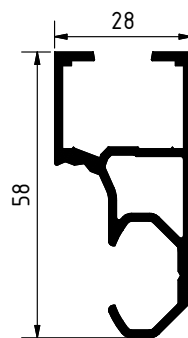
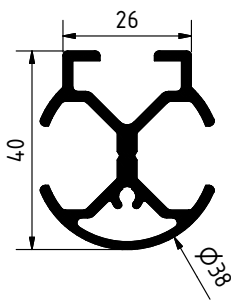
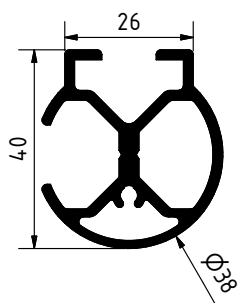
NOVOLINE E102

Einzelführungsschiene

Doppelführungsschiene
(bei Mehrelement-Anlagen)

Einzelführungsschiene

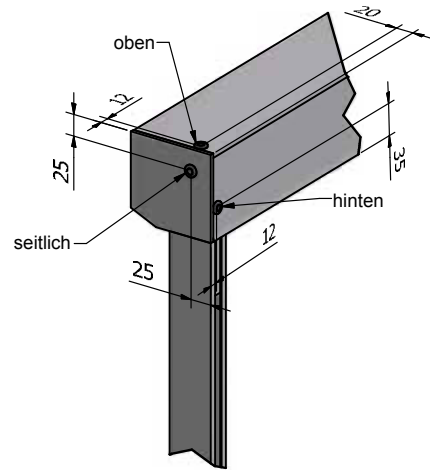
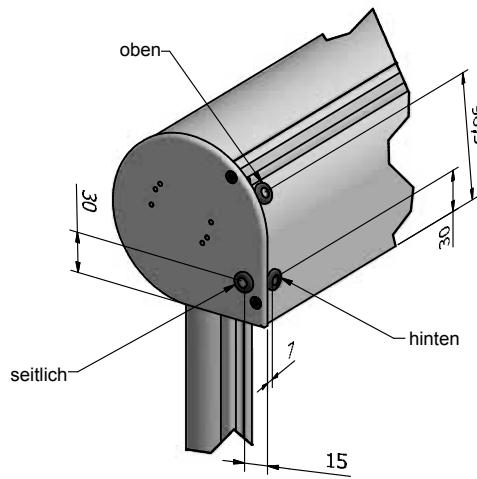
Doppelführungsschiene
(bei Mehrelement-Anlagen)



MOTOR-KABELABGANG NOVOLINE R122

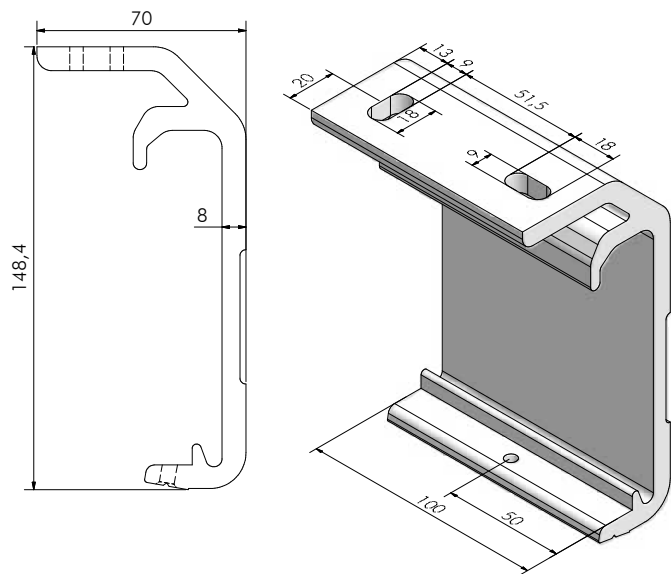
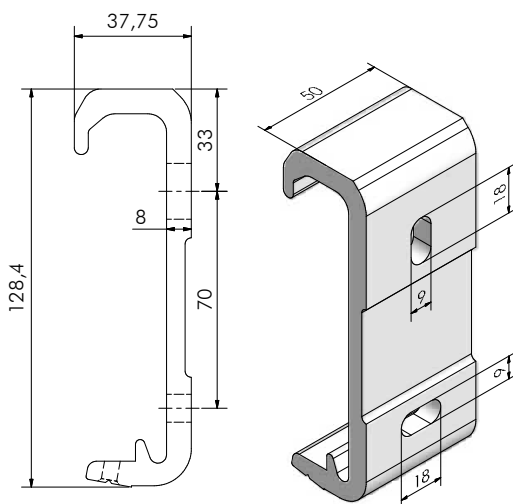
MOTOR-KABELABGANG NOVOLINE E102

Position Kabelabgang als **Bestellangabe** erforderlich!



WANDTRÄGER

DECKENTRÄGER



STOCKWINKEL NOVOLINE R122

LEIBUNGSWINKEL MK-403

