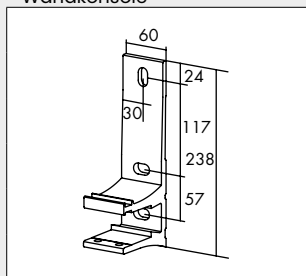


MONTAGESITUATION

WAND

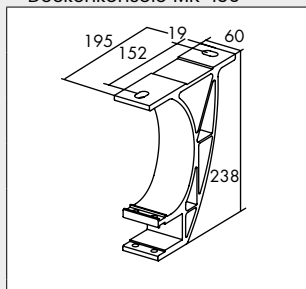
Wandkonsole



Bohrungen/Konsole: 3
Langloch 14 x 24 mm

DECKE

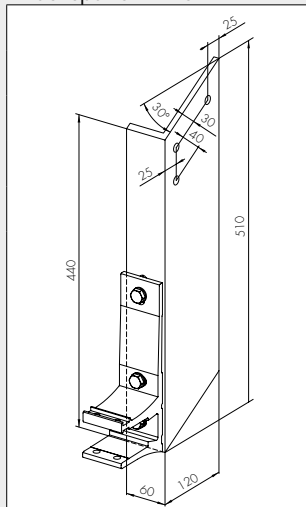
Deckenkonsole MK-136



Bohrungen/Konsole: 2
Langloch 14 x 24 mm

DACHSPARREN

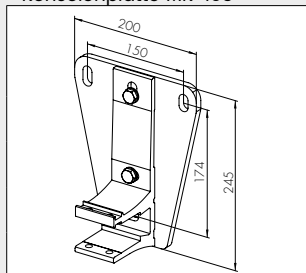
Dachsparrenwinkel MK-145



Bohrungen/Winkel: 3
Bohrdurchmesser 12 mm

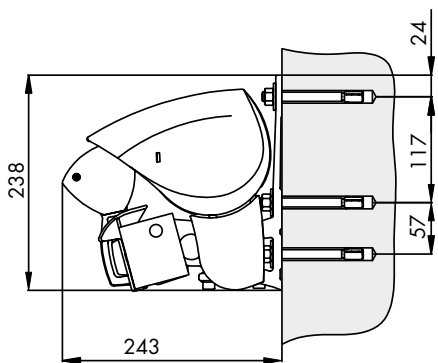
WAND

Konsolenplatte MK-103

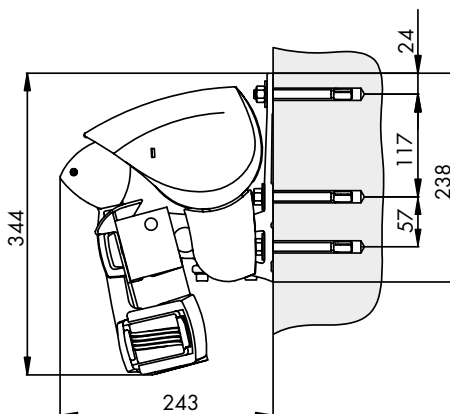


Bohrungen/Konsolenplatte: 3
Langloch 14 x 24 mm

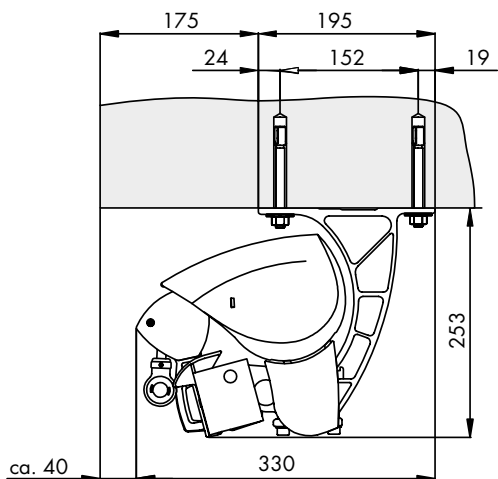
WANDMONTAGE 0°- 40°



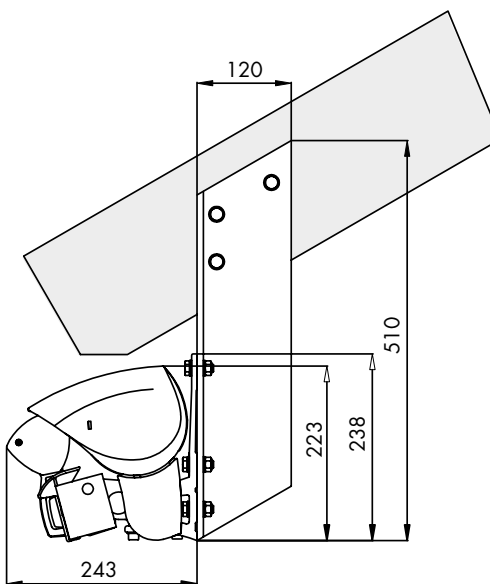
WANDMONTAGE MIT GEKREUZTEN ARMEN 0°- 30°



DECKENMONTAGE 0°- 40°

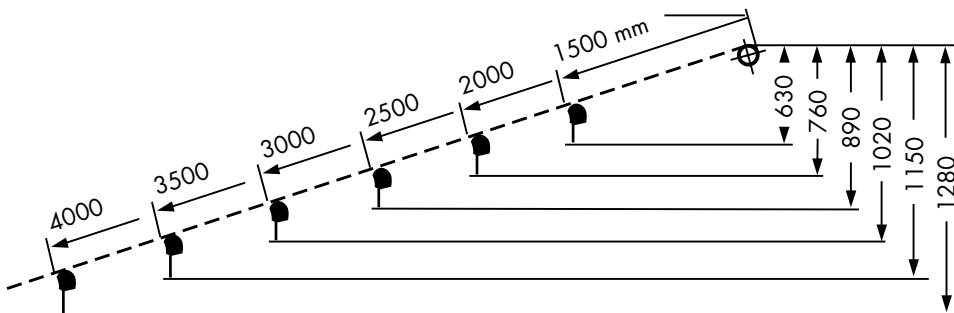


DACHSPARRENMONTAGE



ANLAGENHÖHE

bei 15° Standardneigung Maße in mm



ALLGEMEIN

OPTIONS-
ÜBERSICHT

TOPLINE
REIHE

TRENDLINE
REIHE

SWINGLINE
REIHE

WINGLINE

SIDELINE

XLINE
XLIGHT

PERGO-LINE
PREELINE

OPTIONS-
BESCHREIBUNG

BAUSÄTZE
ZUBEHÖR

ALLGEMEINE
HINWEISE