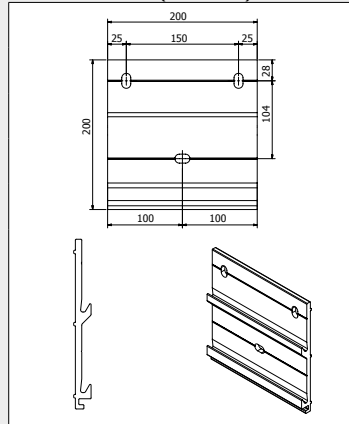


MONTAGESITUATION

WAND

Wandkonsole (200 mm)



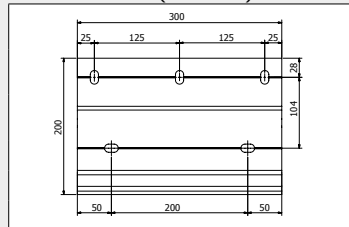
Bohrungen/Konsole: 3

Langloch

12 x 20 mm

WAND

Wandkonsole (300 mm)



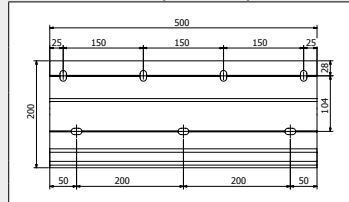
Bohrungen/Konsole: 5

Langloch

12 x 20 mm

WAND

Wandkonsole (500 mm)



Bohrungen/Konsole: 7

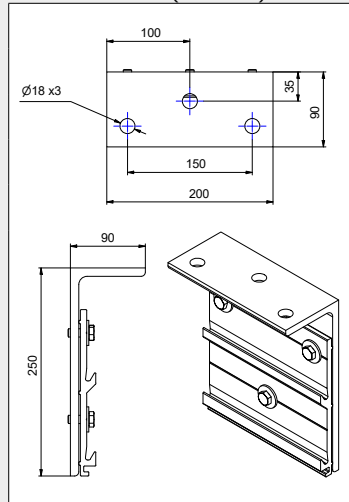
Langloch

12 x 20 mm

Ausfall	Anzahl und Größe Wandkonsolen
1500 mm	3 x 200 mm
2000 mm	3 x 200 mm
2500 mm	2 x 300 mm, 1 x 200 mm
3000 mm	2 x 300 mm, 1 x 200 mm
3500 mm	2 x 500 mm, 1 x 200 mm

DECKE

Deckenkonsole (200 mm) MK-136

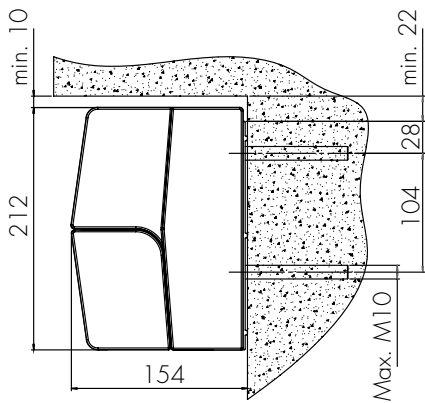


Bohrungen/Konsole: 3

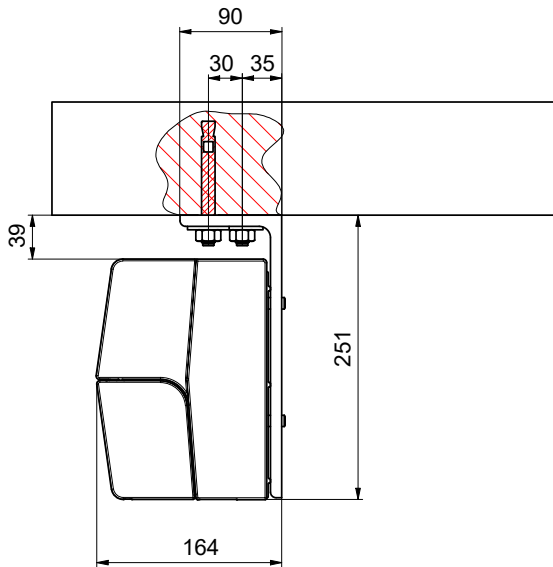
Bohrdurchmesser

14 mm

WANDMONTAGE 5°- 40°



DECKENMONTAGE 5°- 40°



ANLAGENHÖHE

bei 15° Standardneigung Maße in mm

