

MONTAGESITUATION

ALLGEMEIN

OPTIONS-  
ÜBERSICHT

TOPLINE  
REIHE

TRENDLINE  
REIHE

SWINGLINE  
REIHE

WINGLINE

SIDELINE

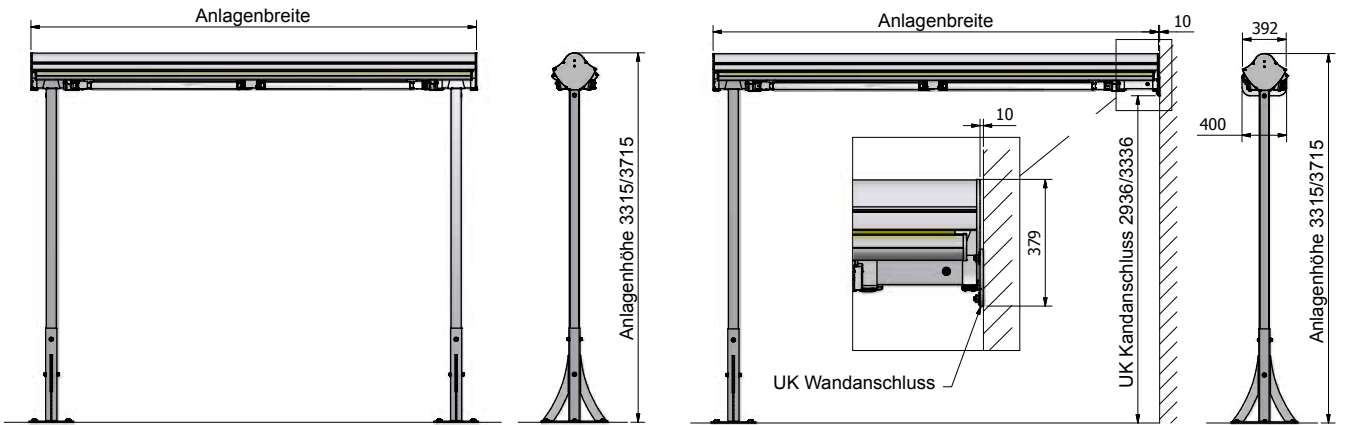
XLINE  
XLIGHT

PERGO-LINE  
FREELINE

OPTIONS-  
BESCHREIBUNG

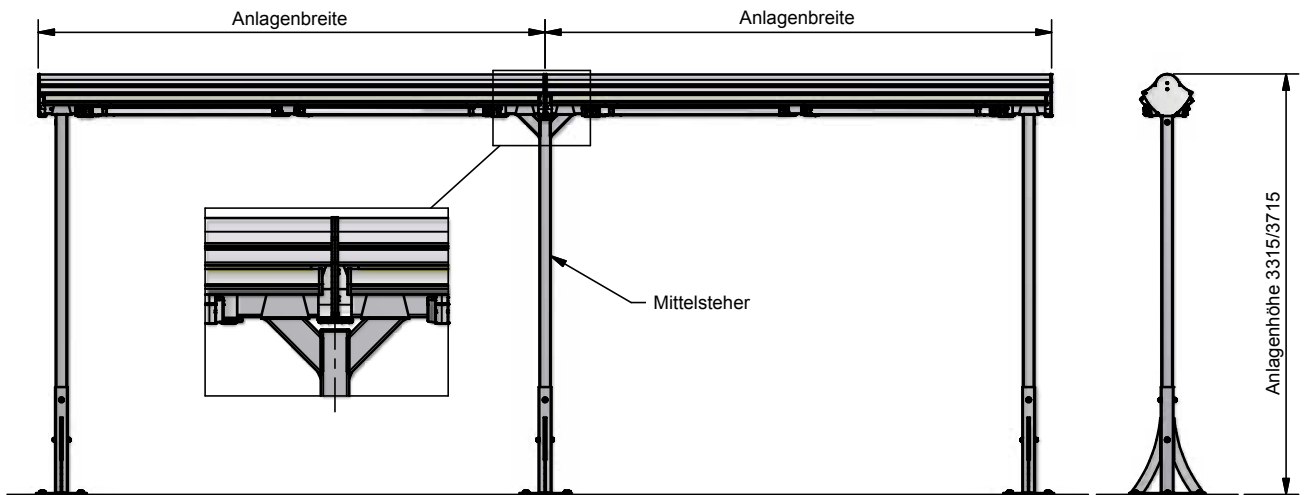
BAUSÄTZE  
ZUBEHÖR

ALLGEMEINE  
HINWEISE

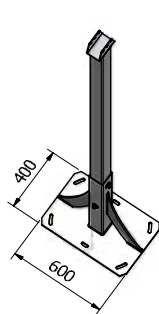


Montage mit 2 Stehern

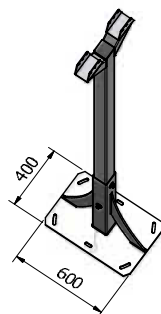
Montage mit 1 Steher und Wandkonsole



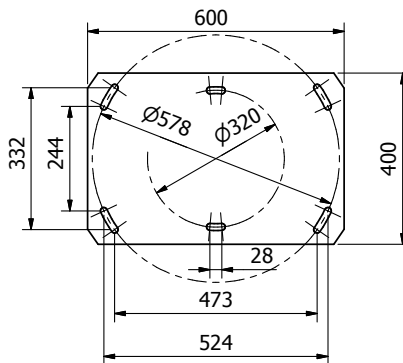
Montage mit 2 Steher und 1 Mittensteher



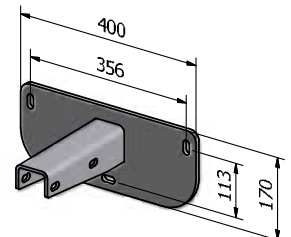
Steher



Mittensteher



Bohrbild Grundplatte Steher

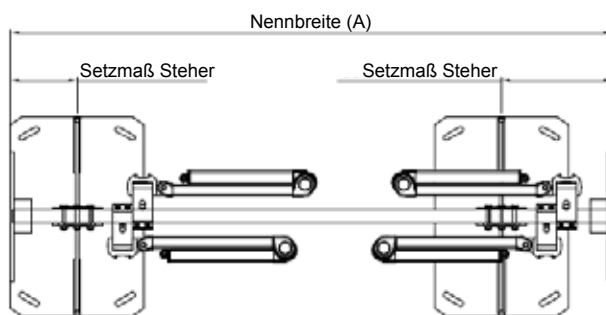


Wandkonsole MK-132



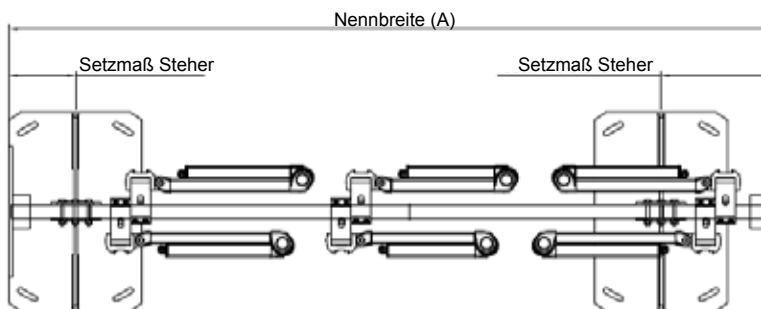
STEHERSETZMAßE

Ausladung	1500 mm	2000 mm	2500 mm	3000 mm	3500 mm	4000 mm	4500 mm
<b>Nennbreite (A)</b>	<b>Setzmaß Steher</b>						
<b>5000</b>				200 - 450 mm	200 - 450 mm	300 mm	300 - 750 mm
<b>5500</b>	200 - 700 mm	200 - 700 mm	200 - 700 mm	200 - 700 mm	200 - 700 mm	200 - 450 mm	200 mm
<b>6000</b>						200 - 700 mm	200 - 450 mm
<b>6500</b>							



Von Breite 6501 bis 7000 mm: 3 Gelenkarme

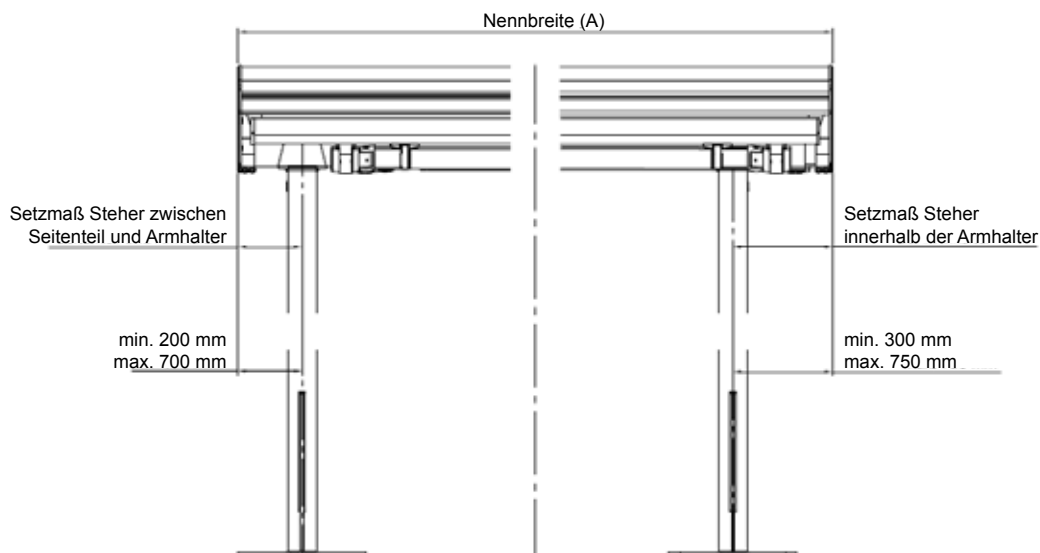
	<b>Setzmaß Steher</b>						
<b>6501</b>				200 mm	200 mm	2 Arme	nicht lieferbar
<b>6600</b>	200 - 400 mm	200 - 400 mm	200 - 400 mm	200 - 400 mm	200 mm	300 - 750 mm	
<b>7000</b>							



Bei den grau hinterlegten Größen sind die Steher innerhalb der Arme zu setzen!

Steher zwischen Seitenteil und Armhalter

Steher zwischen Seitenteil und Armhalter



ALLGEMEIN

OPTIONS-ÜBERSICHT

TOPLINE REIHE

TRENDLINE REIHE

SWINGLINE REIHE

WINGLINE

SIDELINE

XLINE XLIGHT

PERGO-LINE PREELINE

OPTIONS-BESCHREIBUNG

BAUSÄTZE ZUBEHÖR

ALLGEMEINE HINWEISE

ALLGEMEIN

OPTIONS-  
ÜBERSICHT

TOPLINE  
REIHE

TRENDLINE  
REIHE

SWINGLINE  
REIHE

WINGLINE

SIDELINE

XLINE  
XLIGHT

PERGO-LINE  
FREELINE

OPTIONS-  
BESCHREIBUNG

BAUSÄTZE  
ZUBEHÖR

ALLGEMEINE  
HINWEISE

HÖHENMAßE

Steherhöhe	Anlagenhöhe	Durchgangshöhe bei 4500 mm Ausladung		
		5°	10°	15°
3000 mm	3315 mm	ca. 2620 mm	ca. 2300 mm	ca. 1930 mm
3400 mm	3715 mm	ca. 3720 mm	ca. 2700 mm	ca. 2330 mm

