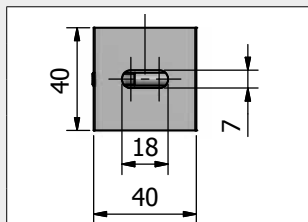


MONTAGEKONSOLEN

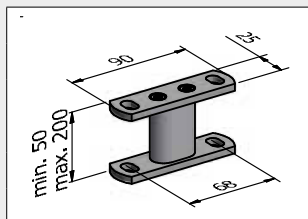
DECKENBEFESTIGUNG KLIPKONSOLE



Bohrungen/Konsole: 1
Langloch: 7 x 18 mm

DISTANZKONSOLE

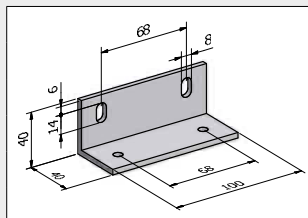
MK-436



Bohrungen/Konsole: 2
Langloch: 9 x 14 mm

LEIBUNGSWINKEL

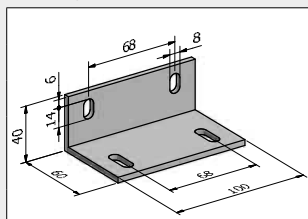
MK-403



Bohrungen/Konsole: 2
Langloch: 2 x 8 x 14 mm

LEIBUNGSWINKEL

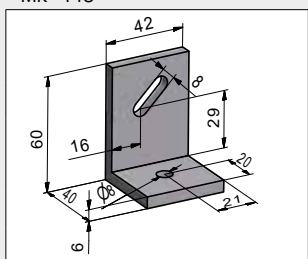
MK-439



Bohrungen/Konsole: 2
Langloch: 2 x 8 x 14 mm
2 x 8 x 22 mm

LEIBUNGSWINKEL

MK-448

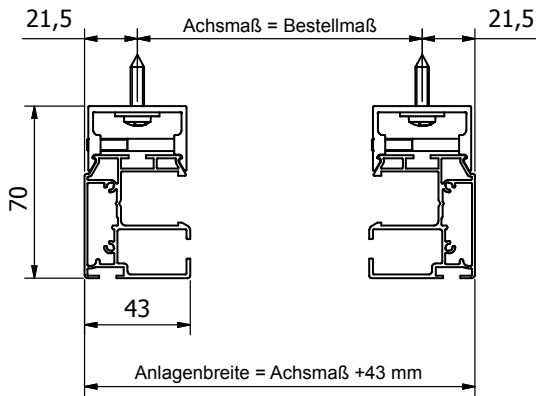


Bohrungen/Konsole: 1
Langloch: 8 x 27 mm

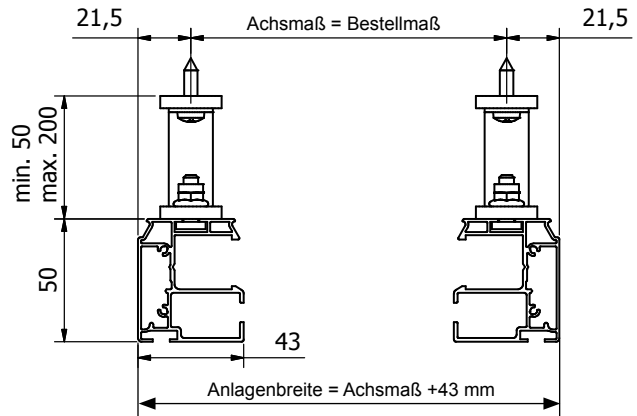
ANZAHL KONSOLEN

AUSFALL	bis 2000 mm	2001 - 3500 mm	3501 - 5000 mm
Konsolen	4	6	8

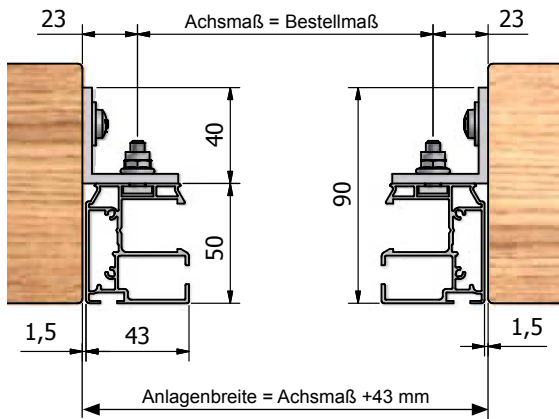
MONTAGEARTEN



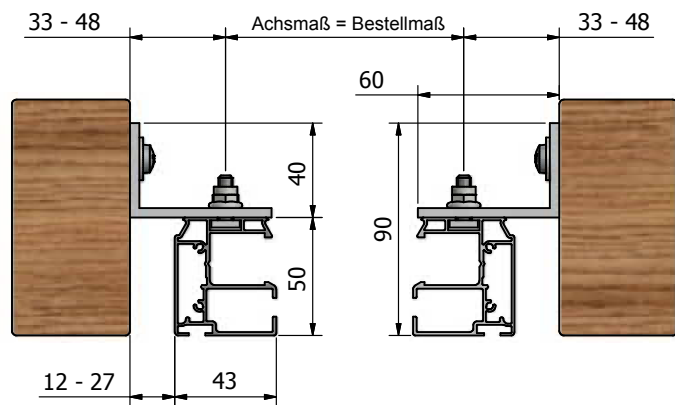
Führungsschiene mit Klippkonsole



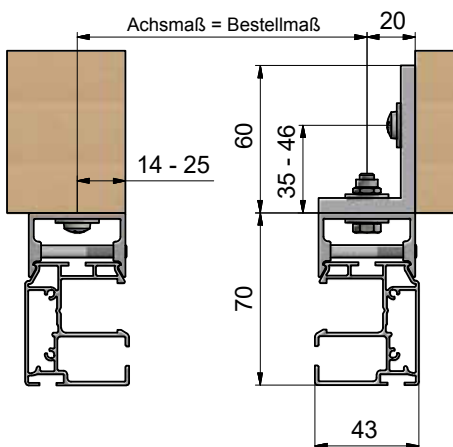
Führungsschiene mit Distanzkonsole MK-436



Führungsschiene mit Leibungswinkel MK-403



Führungsschiene mit Leibungswinkel MK-439



Führungsschiene mit Leibungswinkel und Klippkonsole MK-448

ALLGEMEIN

OPTIONS-
ÜBERSICHT

TOPLINE
REIHE

TRENDLINE
REIHE

SWINGLINE
REIHE

WINGLINE

SIDELINE

XLINE
XLIGHT

PERGO-LINE
PREELINE

OPTIONS-
BESCHREIBUNG

BAUSÄTZE
ZUBEHÖR

ALLGEMEINE
HINWEISE

MASSANGABEN

ALLGEMEIN

OPTIONS-
ÜBERSICHT

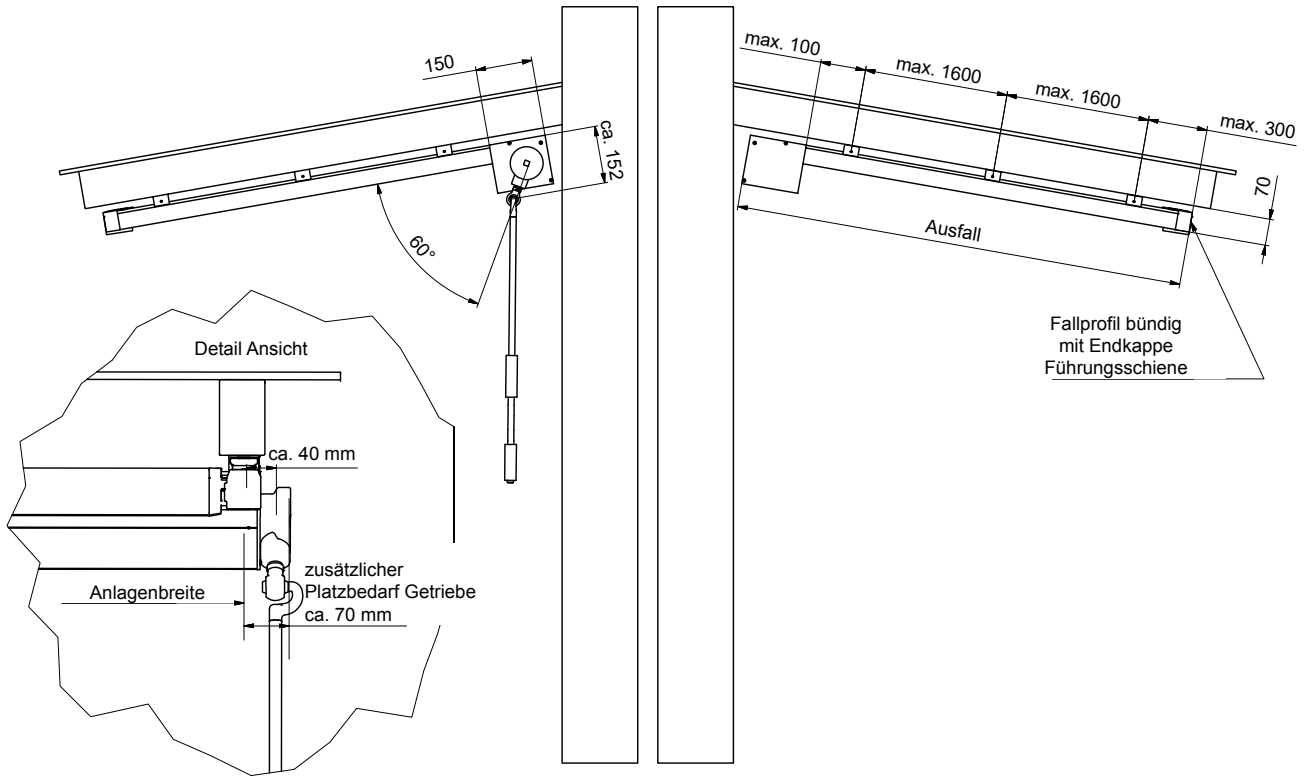
TOPLINE
REIHE

TRENDLINE
REIHE

SWINGLINE
REIHE

WINGLINE

SIDELINE



DISTANZKONSOLEN FÜR SENKRECHTE MONTAGE

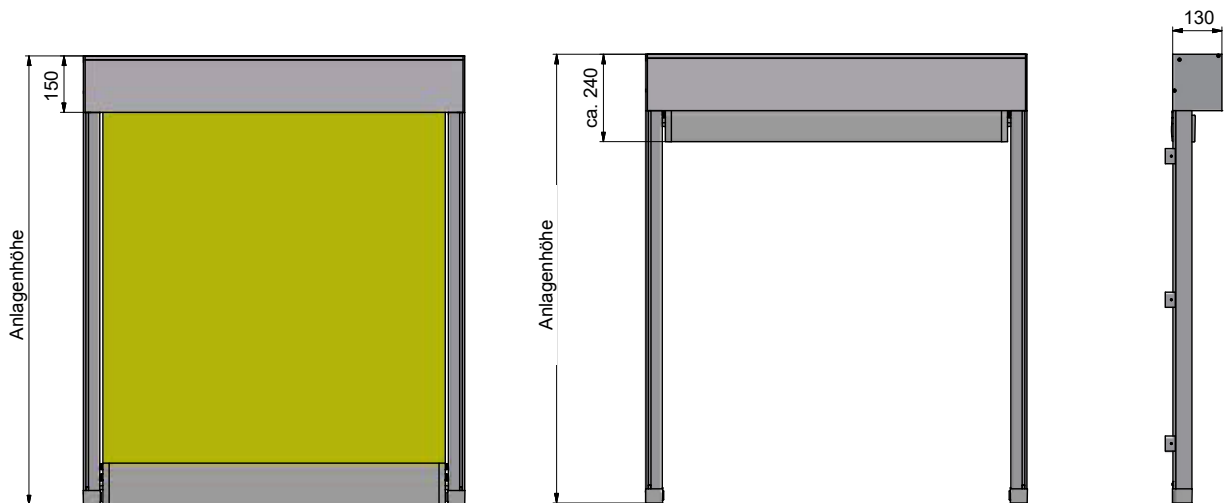
XLINE
XLIGHT

PERGO-LINE
FREELINE

OPTIONS-
BESCHREIBUNG

BAUSÄTZE
ZUBEHÖR

ALLGEMEINE
HINWEISE



HINWEIS: Bei Fassadenmontage wird die Antriebs- und Bedienseite von innen gesehen!