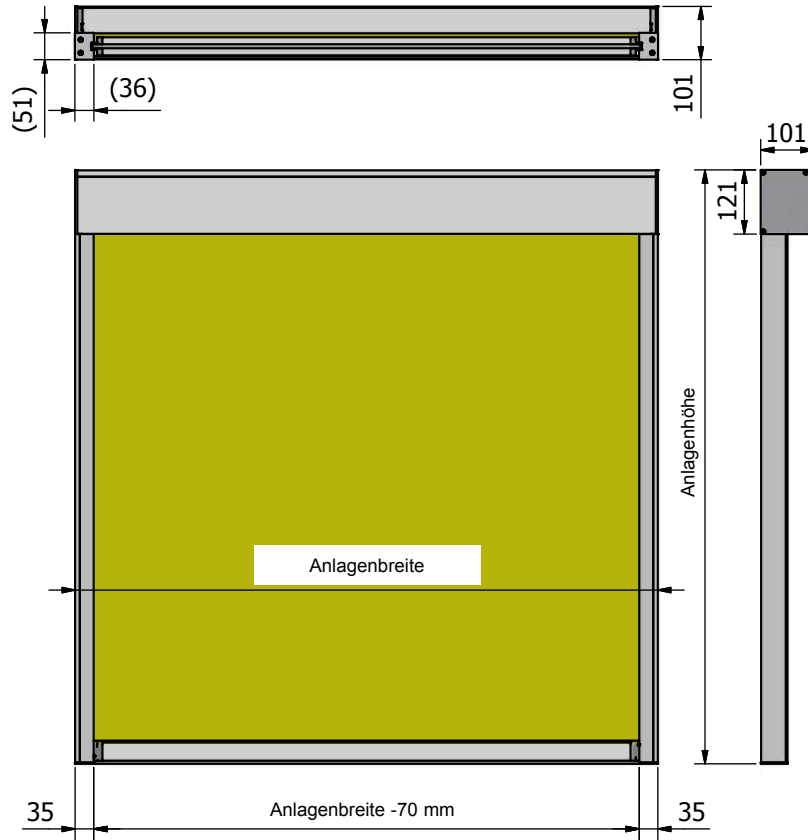


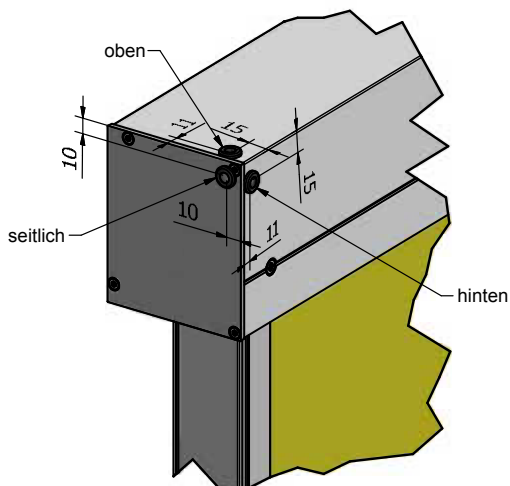
ANLAGENMASSE UND MASSANLEITUNG ZIPLINE E120

Anlagenbreite = Außenkante Seitenteil (Blendkappe) bis Außenkante Seitenteil (Blendkappe)
 Anlagenhöhe = Kastenoberkante bis Unterkante Führungsschiene

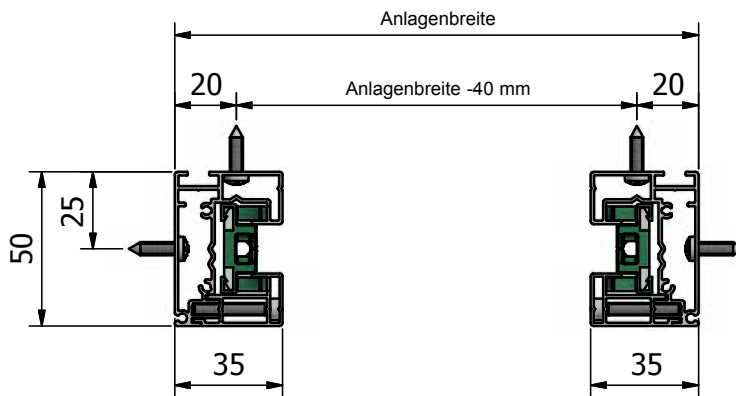


MOTOR-KABELABGANG

Kabelabgang hinten, oben oder seitlich als **Bestellangabe** erforderlich!



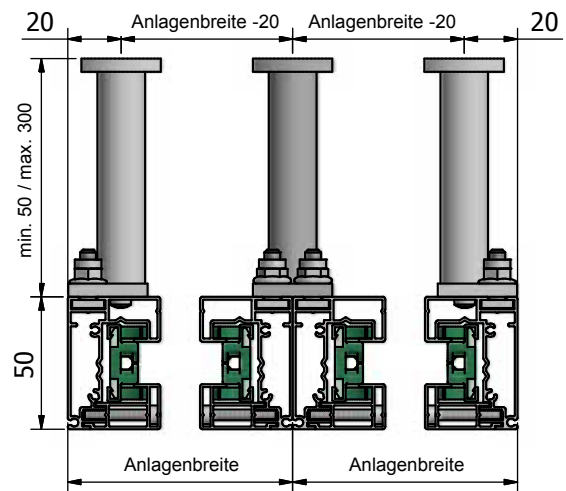
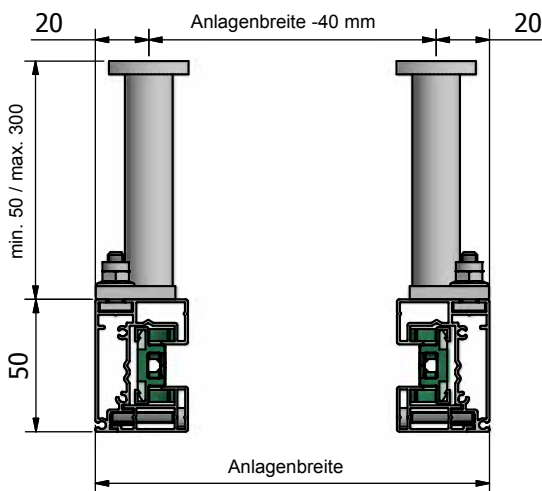
SCHIENENMONTAGE DIREKT IN STOCK (STANDARD) ODER LEIBUNG MK-403



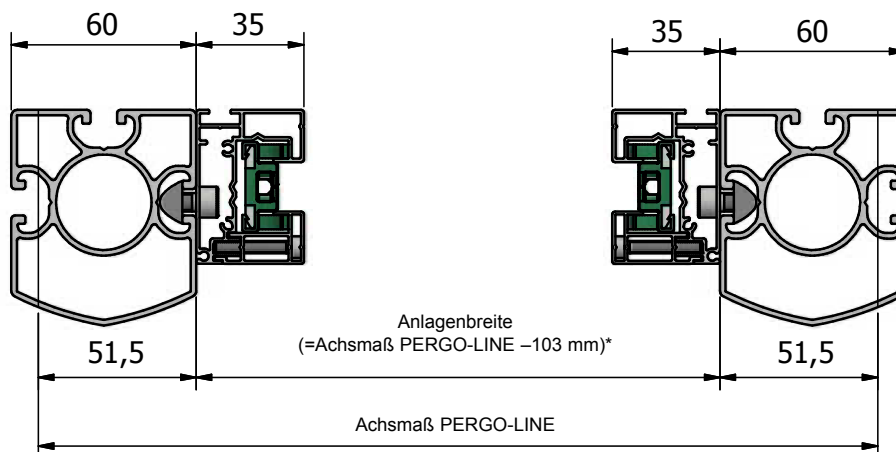
SCHIENENMONTAGE DISTANZIERT

MK-402 Sonderlänge Distanzkonsole 50 - 300 mm

MK-411 Doppel-Distanz



SCHIENENMONTAGE ZWISCHEN PERGO-LINE-STEHER MK-413



- * PERGO-LINE Einzelanlagen Achsmaß - 103 mm
- PERGO-LINE Grund/Randfeld Achsmaß - 81 mm
- PERGO-LINE Mittenfeld Achsmaß - 60 mm

ALLGEMEIN

OPTIONSÜBERSICHT

ZIPLINE

NOVOLINE

MARKISOLETTE

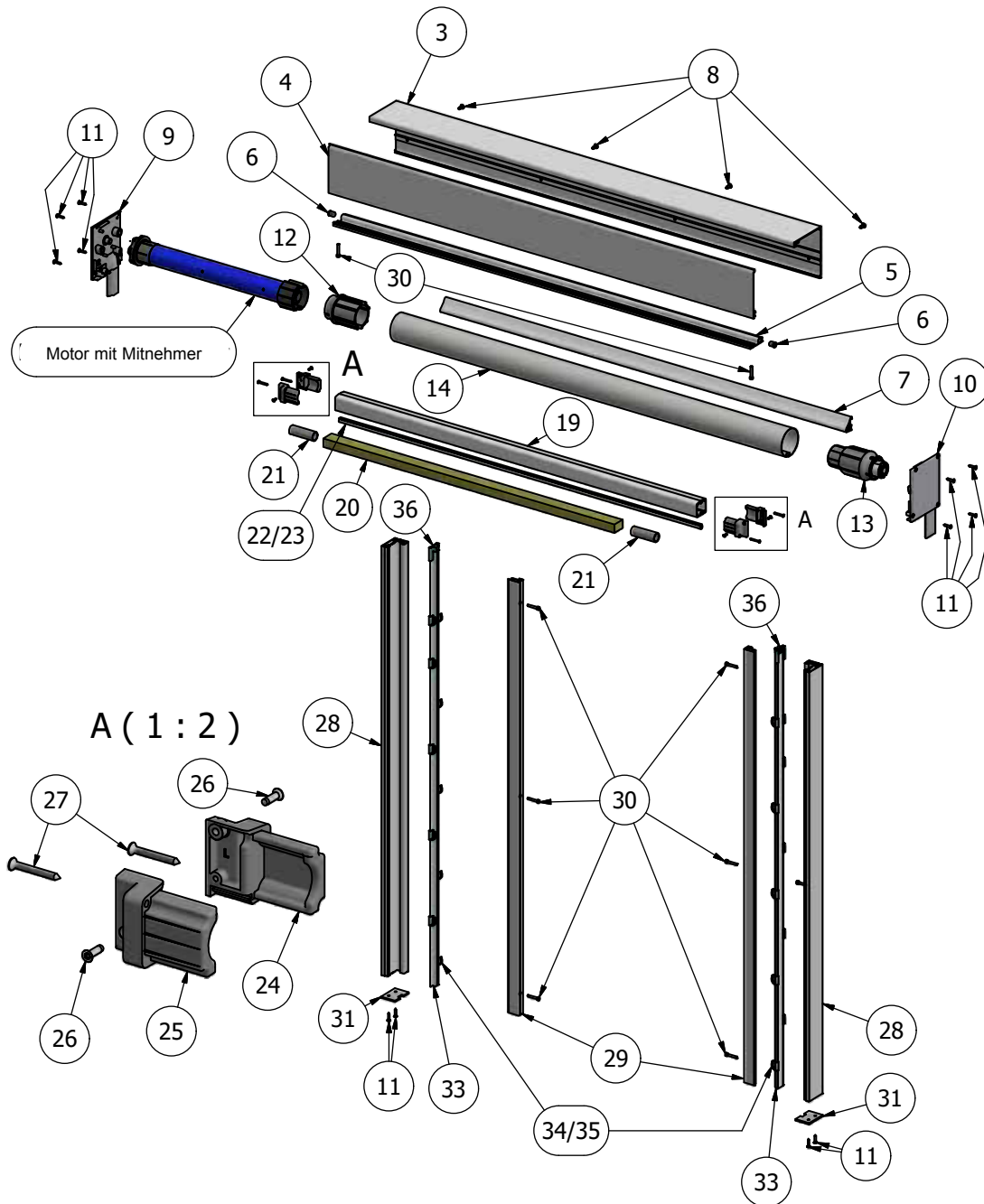
OPENLINE

OPTIONS-
BESCHREIBUNGEN

BESPANNUNGEN/
BAUSÄTZE

ALLGEMEINE
HINWEISE

BAUTEILE ZIPLINE E120



Position	BEZEICHNUNG
3	Rückenteil eckig
4	Vorderteil eckig
5	Revisionsprofil
6	federndes Druckstück
7	Stoffumlenkprofil
8	Blehschraube
9	Seitenteil rechts
10	Seitenteil links
11	SB-Schraube
12	Adapter Tuchwelle
13	Gegenlager
14	Tuchwelle
19	Fallprofil
20	Beschwerung

Position	BEZEICHNUNG
21	Rohr für Beschwerung
22/23	Dichtprofil/Bürstenleiste
24	Endkappe Fallprofil links
25	Endkappe Fallprofil rechts
26	SK-PT-Schraube
27	SB-Schraube
28	Grundprofil
29	Deckprofil
30	Zylinderkopfschraube
31	Endkappe Führungsschiene
33	Grundprofil
34/35	Clips links, rechts
36	Einlauftrichter