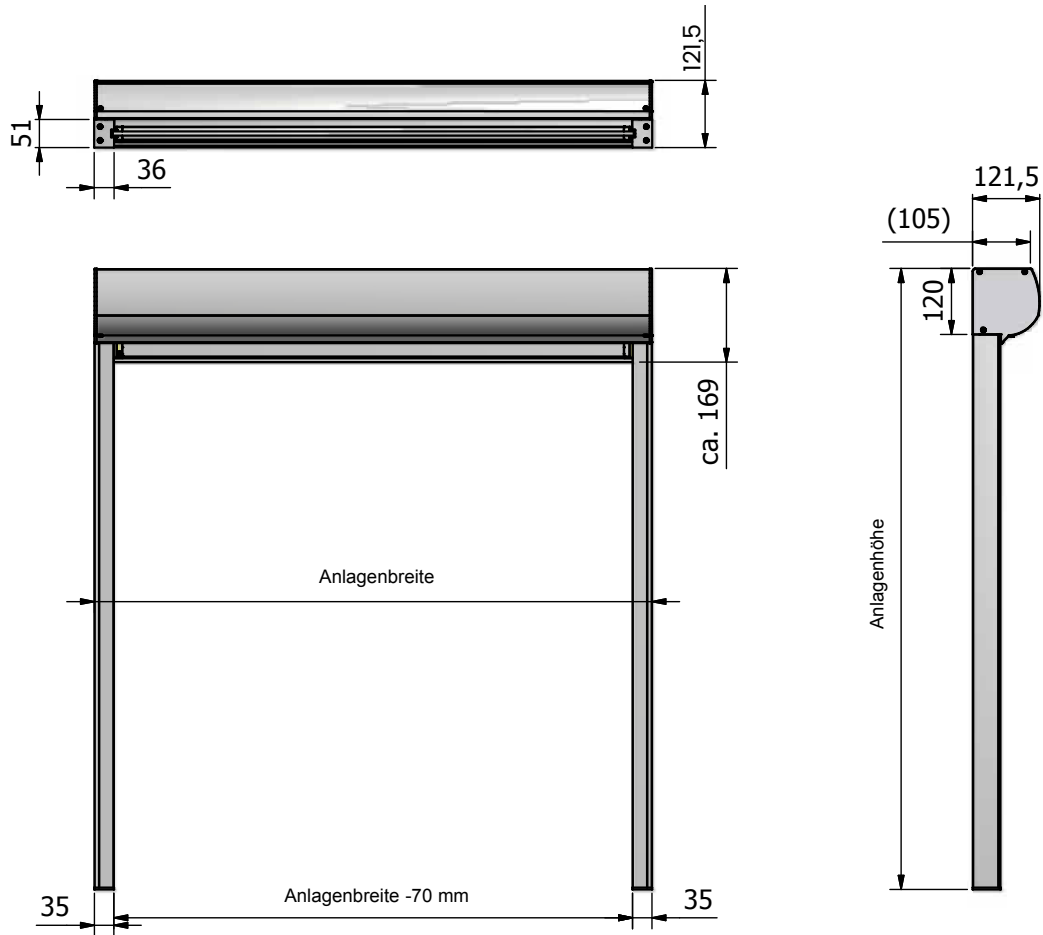


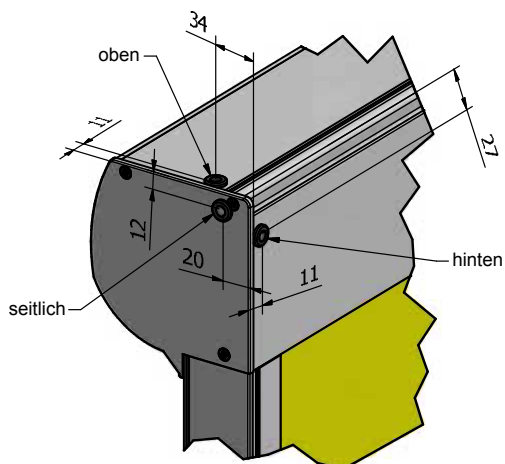
ANLAGENMASSE UND MASSANLEITUNG ZIPLINE R120

Anlagenbreite = Außenkante Seitenteil (Blendkappe) bis Außenkante Seitenteil (Blendkappe)
 Anlagenhöhe = Kastenoberkante bis Unterkante Führungsschiene

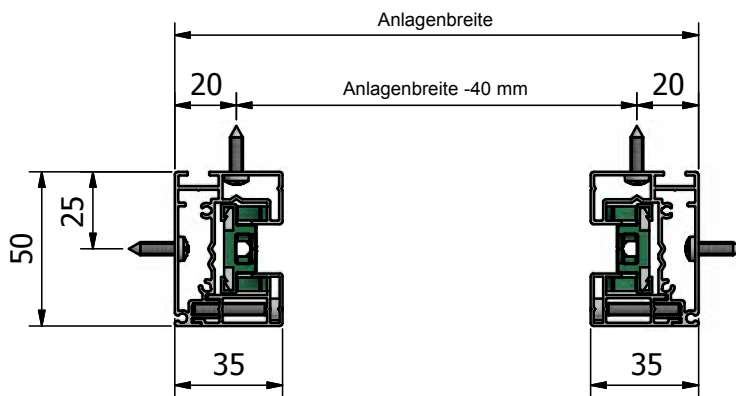


MOTOR-KABELABGANG

Kabelabgang hinten, oben oder seitlich als **Bestellangabe** erforderlich!

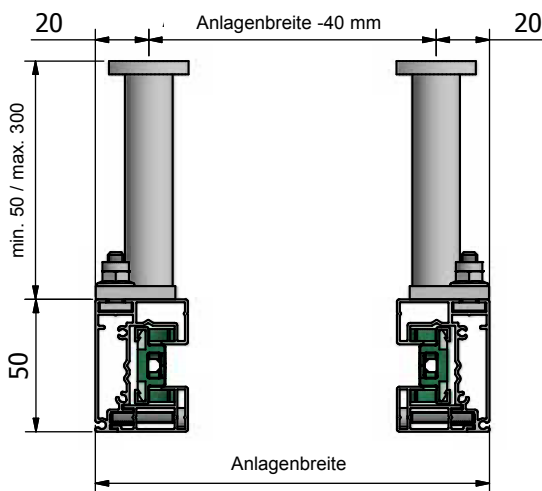


SCHIENENMONTAGE DIREKT IN STOCK (STANDARD) ODER LEIBUNG MK-403

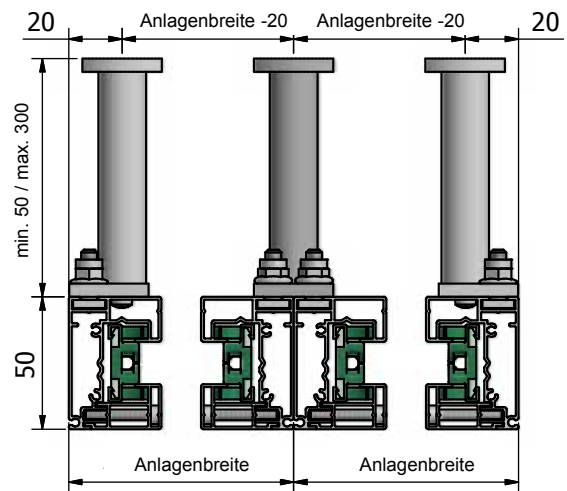


SCHIENENMONTAGE DISTANZIERT

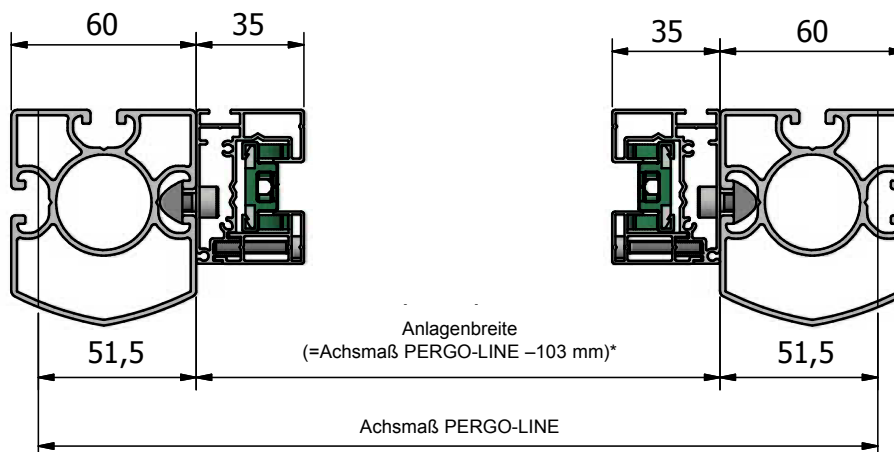
MK-402 Sonderlänge Distanzkonsole 50 - 300 mm



MK-411 Doppel-Distanz



SCHIENENMONTAGE ZWISCHEN PERGO-LINE-STEHER MK-413



* PERGO-LINE Einzelanlagen Achsmaß - 103 mm
 PERGO-LINE Grund/Randfeld Achsmaß - 81 mm
 PERGO-LINE Mittenfeld Achsmaß - 60 mm

ALLGEMEIN

OPTIONSÜBERSICHT

ZIPLINE

NOVOLINE

MARKISOLETTE

OPENLINE

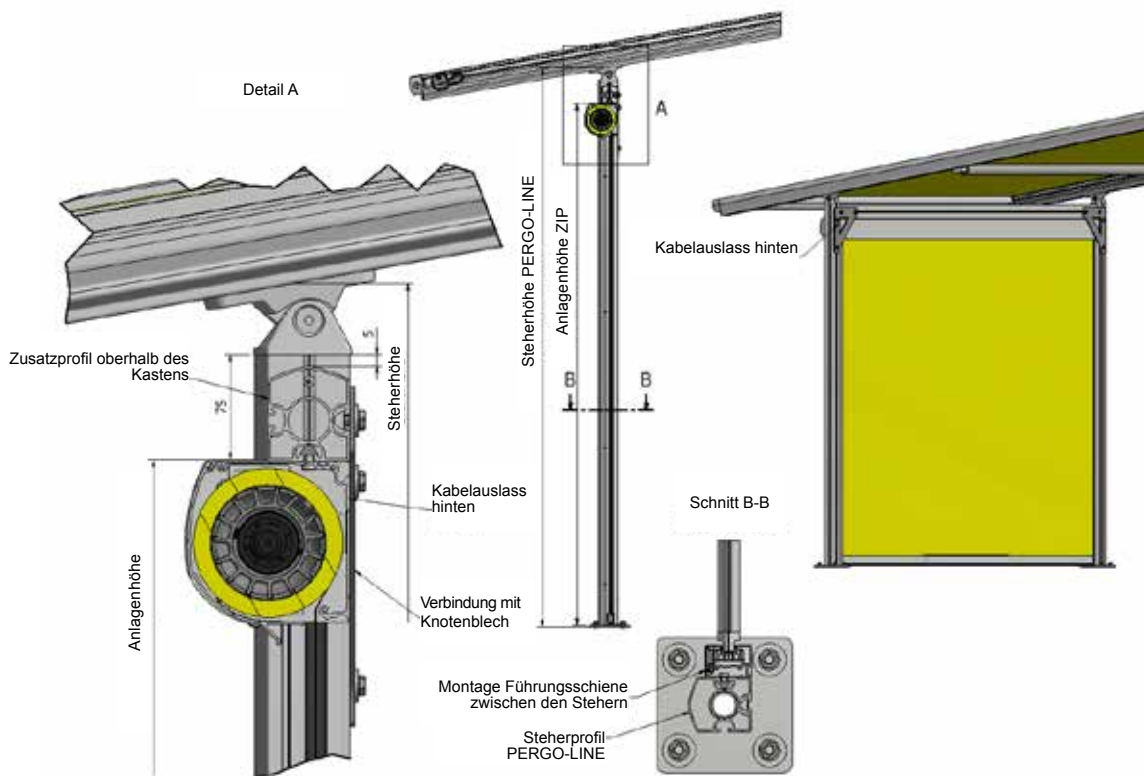
OPTIONS-BESCHREIBUNGEN

BESPANNUNGEN/BAUSÄTZE

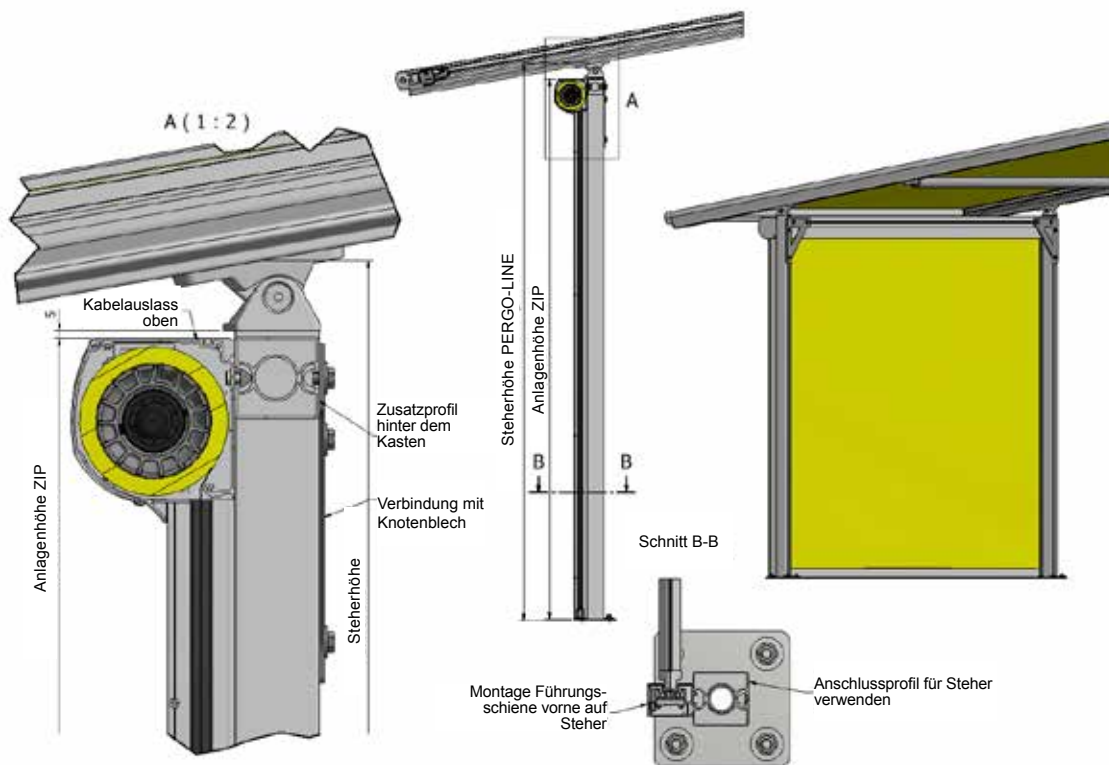
ALLGEMEINE HINWEISE

MONTAGE UND BEFESTIGUNG

Montage zwischen Steher bei Breite >5000 mm



Montage vor Steher bei Breite >5000 mm



Montage auf Stock oder in Leibung bei Breite >5000 mm ohne Zusatzprofil möglich.
 Stabilisierung des Kastens durch Abstützung (zumindest mittig) notwendig. Lösung muss bauseitig hergestellt werden!

Hinweis: Ohne zusätzliche Stabilisierung ist ein mittiger Kastendurchhang bis zu 20 mm möglich.