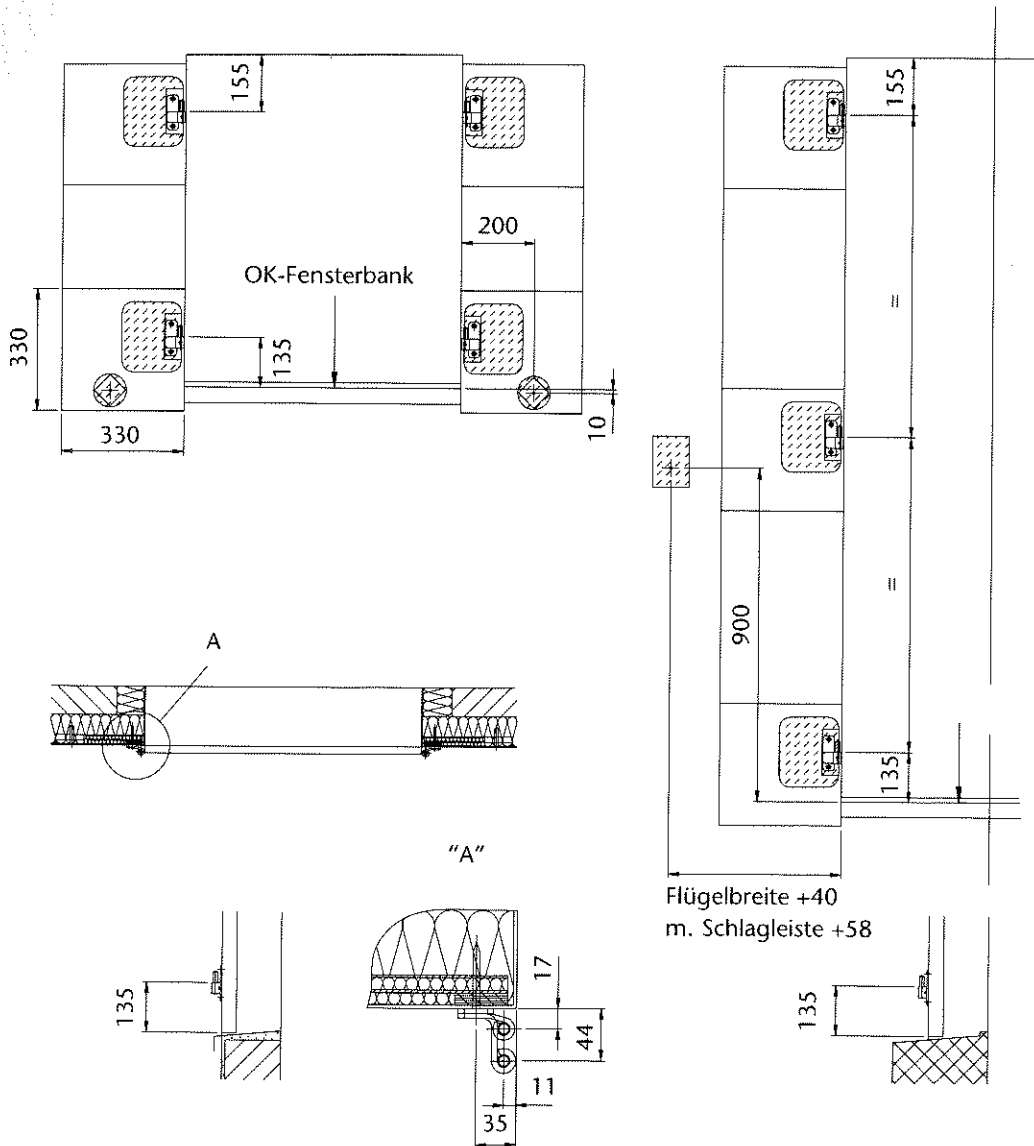


Alle Massangaben in Millimeter

Montage auf Aussenisolation mit Druckeinlagen

Gewände	Aussenisolation mit Druckeinlagen (z.B. Dosteba)
Kloben	Universalkloben klu aufgeschraubt
Band	Kreuz- und Winkelband 12 cm
Rückhalter	direkt eingedreht
3 Kloben ab Lichthöhe	1900 mm Holz-Drehladen 2200 mm Alu-Drehladen



Beachte: Masse bei seitlicher Falzleiste gemäss separater Darstellung auf Blatt DMFA
Befestigung der Sturzzunge gemäss separater Darstellung auf Blatt DMAH

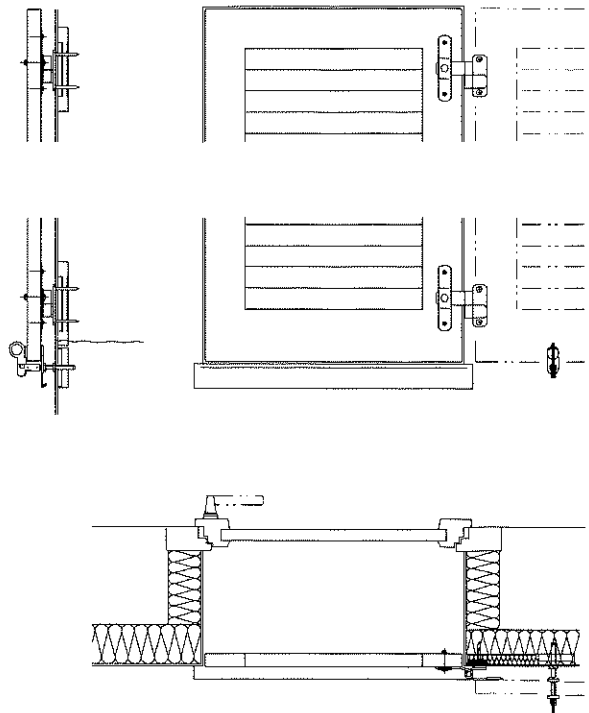
Montage auf Aussenisolation mit Druckeinlagen

Gewände
Kloben
Band
Rückhalter

Aussenisolation mit Druckeinlagen (z.B. Dosteba)

Universalkloben klu aufgeschraubt
Kreuz- oder Winkelband
direkt eingedreht

Einfachladen



Doppelladen

