

REGA COMPACT 37

Aluminium-Rolladen Volets à rouleau en aluminium Rolladen in alluminio

Technische Daten

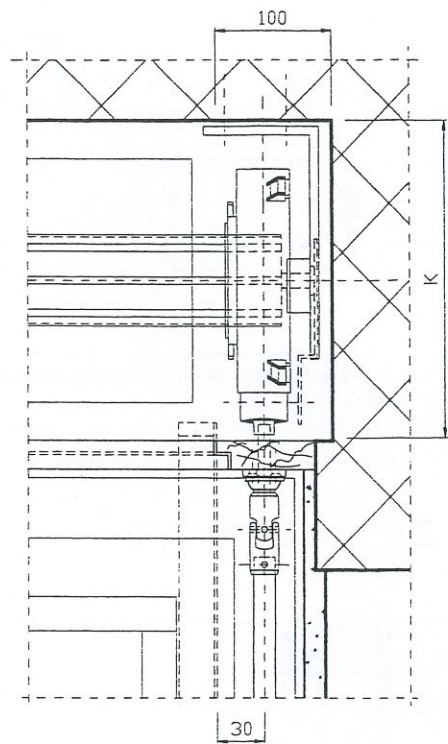
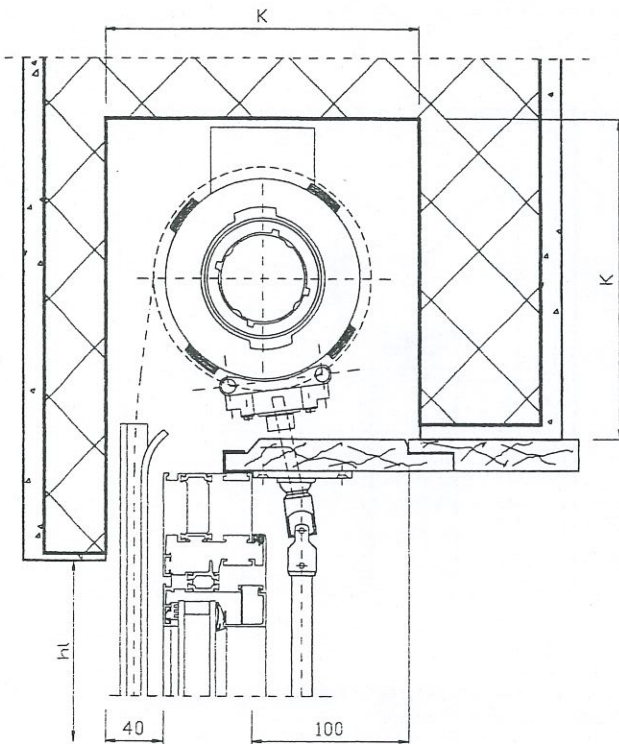
Die angegebenen Maße stehen
für die Mindestmaße.

Données techniques

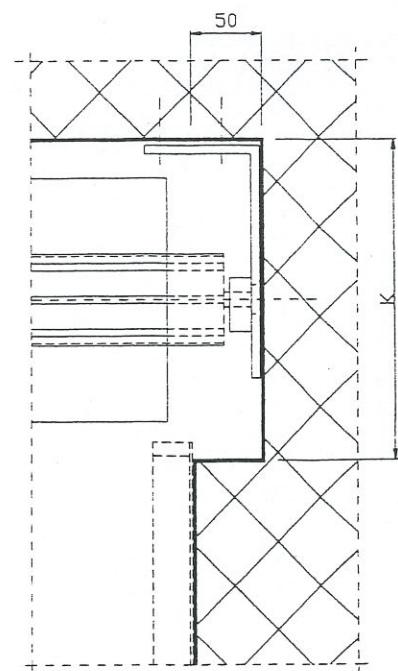
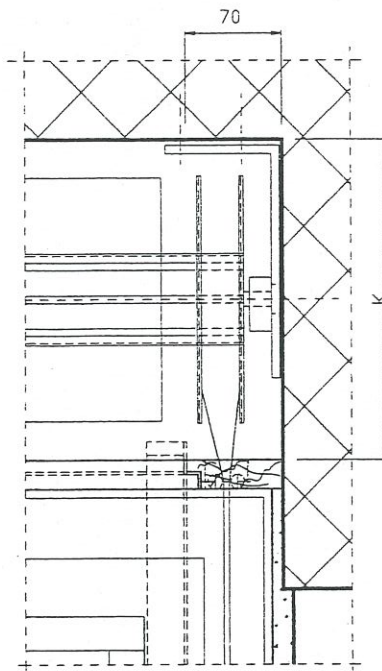
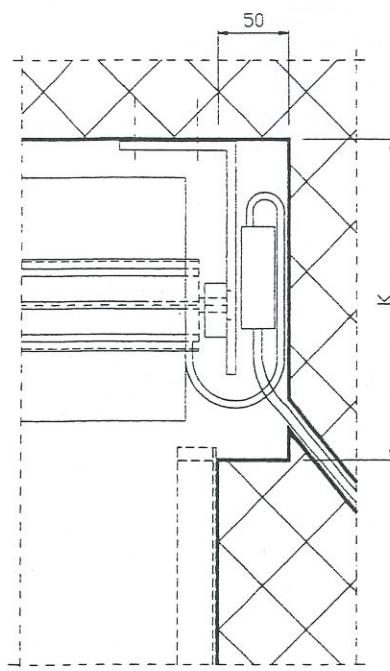
*Veillez tenir compte que les mesures
indiquées sont des mesures minimales.*

Dati tecnici

Le misure riportate si intendono
come minime indispensabili.



Bedienung durch Gelenkkurbel / Manoeuvre par manivelle articulée / Comando a manovella



Motor-Antrieb
Actionnement par moteur
Comando a motore

Gurtzug-Antrieb
Actionnement par sangle
Comando a cinghia

Minimal-Aussparung ohne Bedienung
Profondeur min. de la niche sans commande
Risparmio minimo senza comando

Aluminium-Rollladen Volets à rouleau en aluminium Rolladen in alluminio

Technische Daten

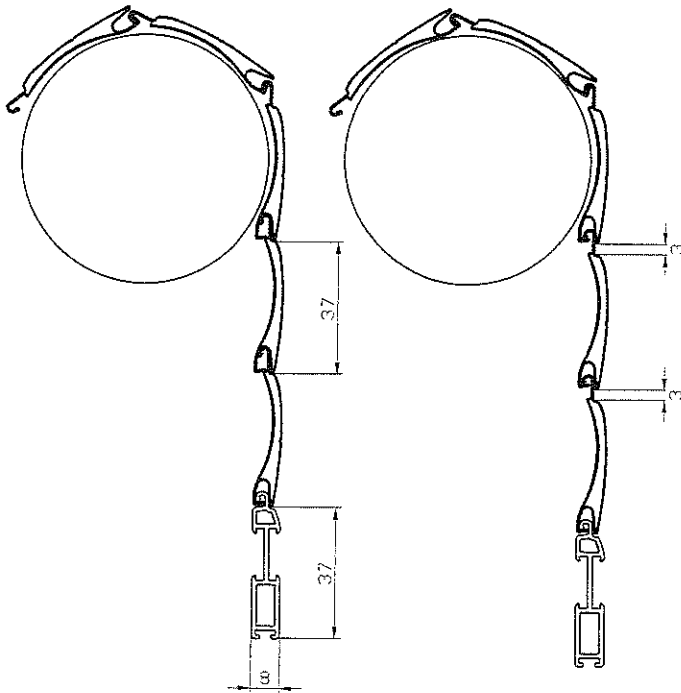
Die angegebenen Masse verstehen sich als Minimalmasse.

Données techniques

Veillez tenir compte que les mesures indiquées sont des mesures minimales.

Dati tecnici

Le misure riportate si intendono come minime indispensabili.

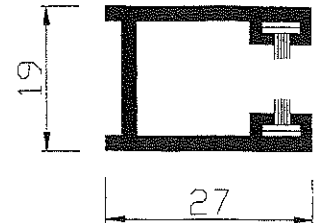


Führungsschiene normal

Coulisse normale

Guida normale

TYP NO

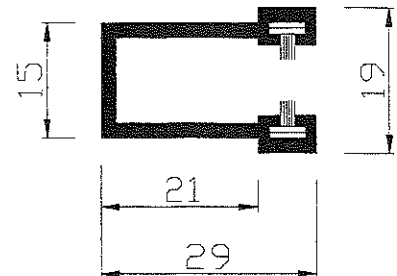


Führungsschiene zum Einlassen

Coulisse à emboîter

Guida da incassare

TYP EF

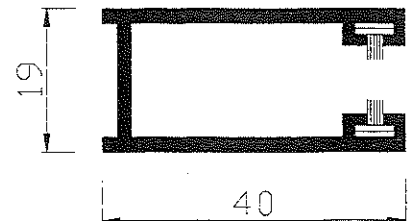


Führungsschiene breit für Panzerbreite über 2500 mm

Coulisse large pour largeur de tablier au-delà de 2500 mm

Guida larga per teli oltre i 2500 mm di larghezza

TYP BR



Technische Daten / Données techniques / Dati tecnici

Breite max. / Largeur max. / Larghezza massima bk	mm 3000
Höhe max. / Hauteur max. / Altezza massima hl	mm 3000
Max Fläche pro Panzer / Surface max. pour tablier / Superficie massima per telo	m ² 6.5
Fläche max. bei Gurtenzug / Surface max. pour actionnement par sangle / Superficie massima con comando cinghia	m ² 3.5
Fläche max. bei gekoppelten Rollladen mit Getriebe+Hilfsfeder / Surface max. tabliers accouplées pour actionnement par engrenage+ressort de compensation / Superficie massima teli accoppiati con arganello e molla d'aiuto	m ² 10
Fläche max. gekuppelt mit Motor / Surface max. tabliers accouplées avec moteur / Superficie massima teli accoppiati con motore	m ² 20
Lichtbreite min. mit Getriebe / Largeur du vide-lumière min. avec engrenage / Larghezza luce minima con arganello bk	mm 300
Lichtbreite min. mit Motor / Largeur du vide-lumière min. avec moteur / Larghezza luce minima con motore bk	mm 600
Ausladung der Normal- und Hebelaussteller / Projection simple et à levier / Sporgenza delle spinte normali e a leva	mm 400
Normalaussteller bis / Projection simple jusqu'à / Spinta normale fino alla larghezza di	mm 1800
Hebelaussteller bis / Projection à levier jusqu'à / Spinta a leva fino alla larghezza di	mm 2500
Gewicht pro m ² / Poids par m ² / Peso per m ²	kg 3.5
Stabdicke / Epaisseur des lames / Spessore della stecca	mm 8

Aluminium-Rollläden Volets à rouleau en aluminium Rolladen in alluminio

Technische Daten

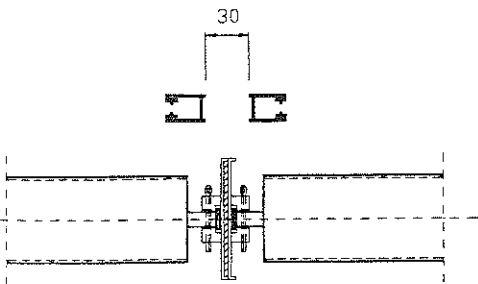
Die angegebenen Masse verstehen sich als Minimalmasse.

Données techniques

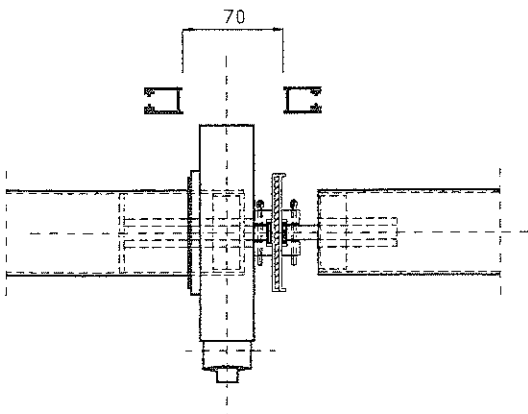
Veillez tenir compte que les mesures indiquées sont des mesures minimales.

Dati tecnici

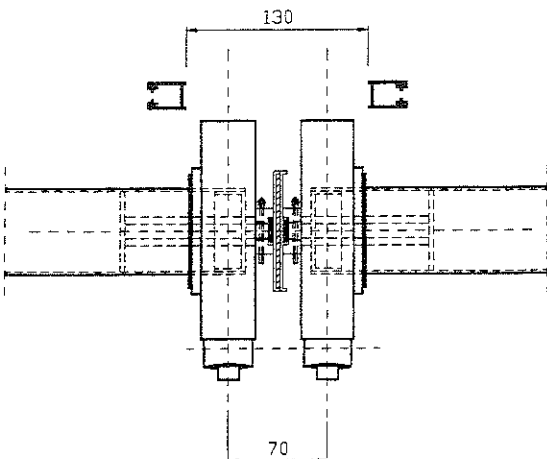
Le misure riportate si intendono come minime indispensabili.



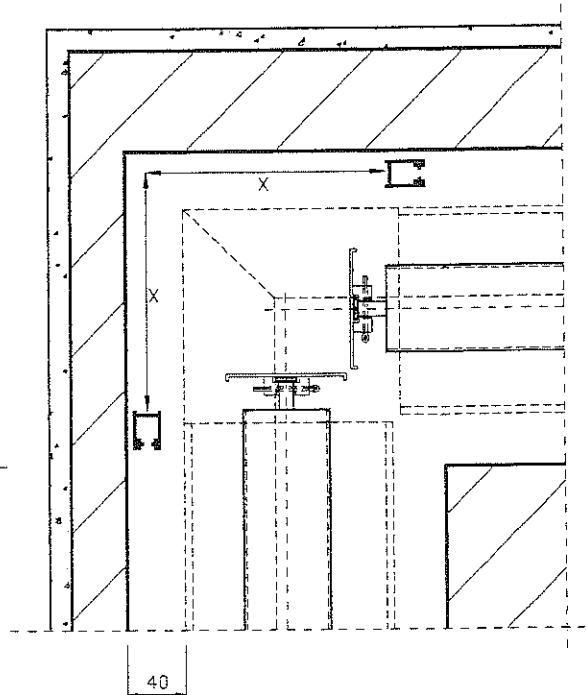
Lager zwischen 2 Walzen / *Support d'axe intermédiaire*
Supporto intermedio tra 2 rulli



Zwei Antriebe gekuppelt
1 engrenage entre 2 axes
Due rulli accoppiati con comando



2 Getriebe zwischen 2 Walzen / *2 engrenages entre 2 axes*
2 rulli con 2 comandi



Ausführung bei Eckfenster / *Détail pour fenêtre d'angle*
Dettaglio finestra d'angolo

Platzbedarf für die Montage bei Eckfenster:
Place nécessaire pour le montage pour fenêtre d'angle:
Spazio necessario per il montaggio finestra d'angolo:

HL	X
1000	135
1600	165
2000	175
2500	185

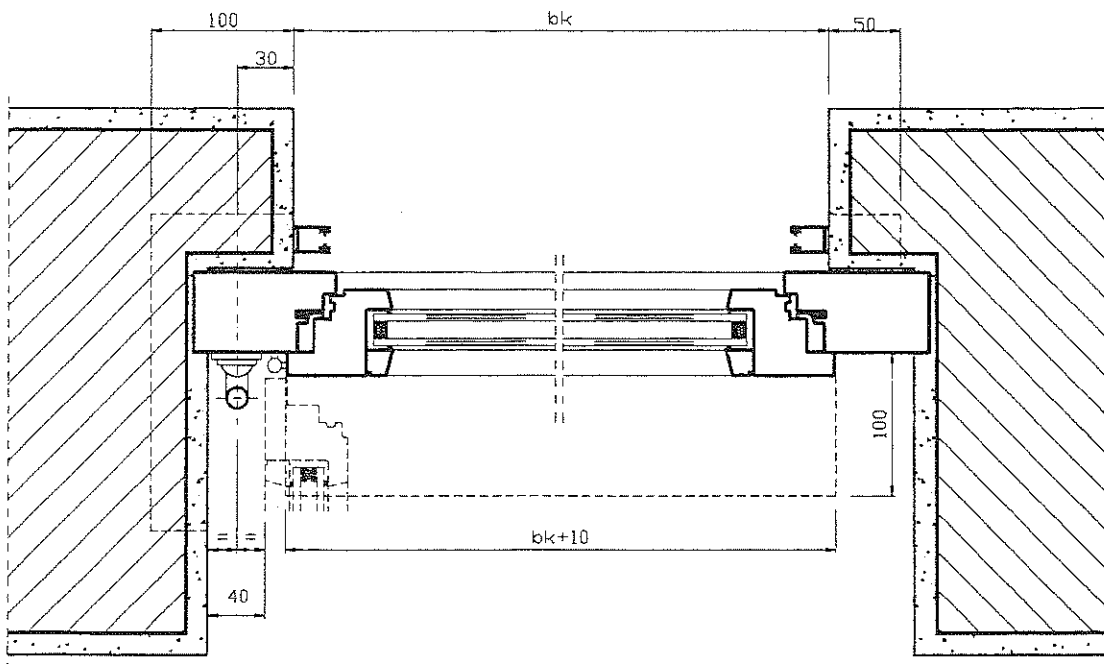
HL	1000	1300	1600	2000	2500	3000
Minimal-Kastenmasse <i>Dimensions min. des caissons</i>	145	160	175	185	195	205
Dimensioni minime del cassonetto						

Bei Gurtenzung
Par commande a sangle
Per comando a cinghia

K min. 200

Bei standard Getriebe
Par commande à treuil standard
Comando arganello standard

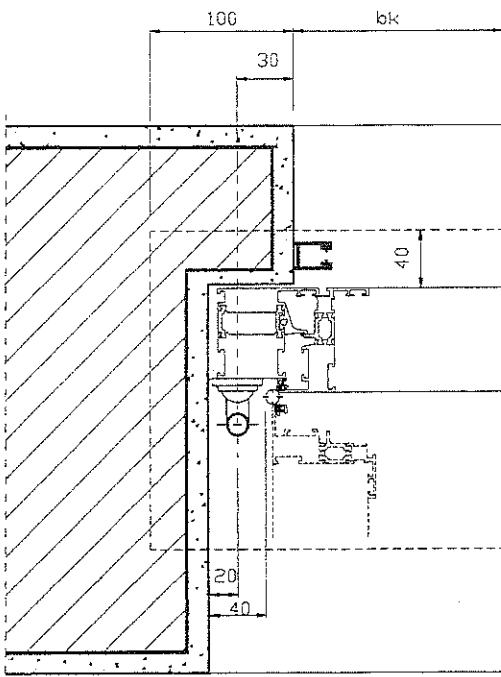
K min. 180



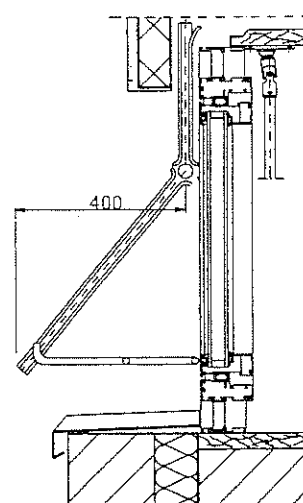
Gelenkkurbel-Antrieb bei Holz-Fensterrahmen
 Actionnement par manivelle pour cadre en bois
 Comando a manovella con serramento in legno

Legende:

- bk = Konstruktionsbreite
- hl = Höhe fertig Licht
- hs = Sturzhöhe
- k = Kastenmasse
- tn = Nischentiefe
- g = Mass hinterkant Führungsschiene bis Getriebe bzw Kurbelachse



Gelenkkurbel-Antrieb bei Metall-Fensterrahmen
 Actionnement par manivelle pour cadre métallique
 Comando a manovella con serramento in metallo



Légende:

- bk = Largeur du vide
- hl = Hauteur du vide
- hs = Hauteur de la couver
- k = Mesure du caisson
- tn = Largeur de la niche
- g = Mesure bord arrière de la coulisse jusqu'à l'axe de la tringle

Leggenda:

- bk = Larghezza luce
- hl = Altezza luce
- hs = Altezza nicchia
- k = Misure del cassonett
- tn = Larghezza vano
- g = Misura dalla schiena guida alla mezzeria snodo manovella

Normalaussteller + Hebelaussteller
 Projection simple et à levier
 Sporgenza normale e a leva