

Sicherheitsrolladen aus Stranggepresstem Aluminium Volets à rouleau de sécurité avec micro-perforation Rolladen di sicurezza microforate

Technische Daten

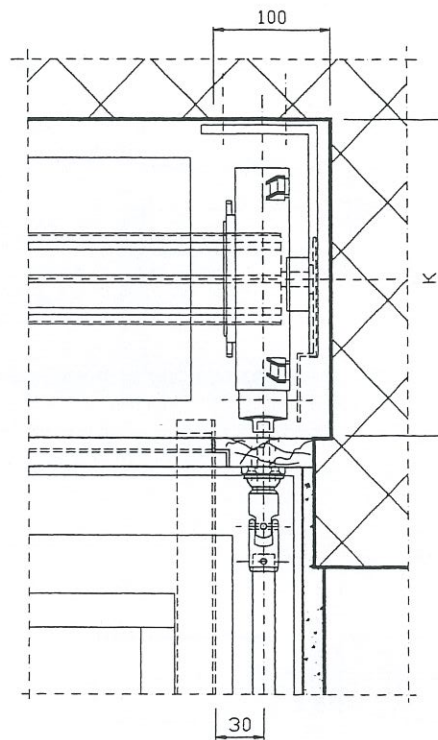
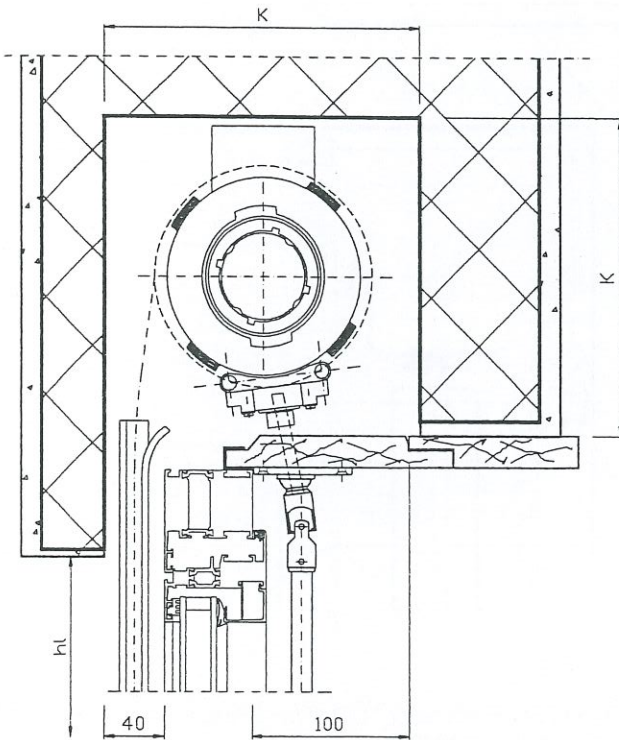
Die angegebenen Masse verstehen sich als Minimalmasse.

Données techniques

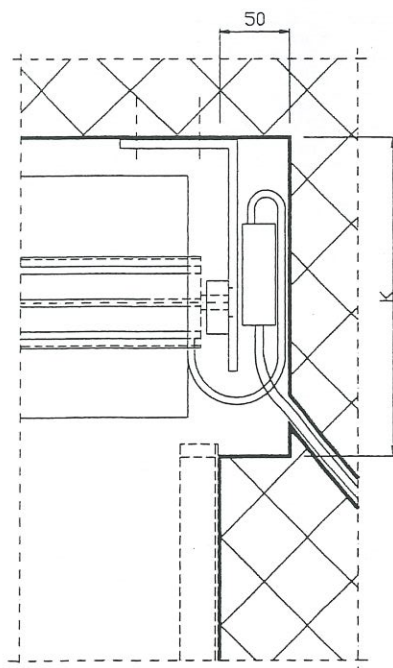
Veillez tenir compte que les mesures indiquées sont des mesures minimales.

Dati tecnici

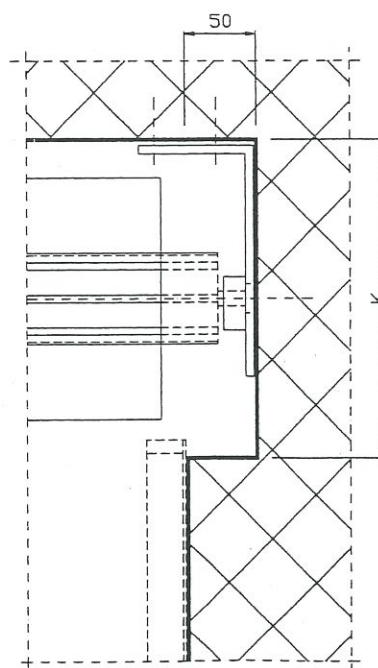
Le misure riportate si intendono come minime indispensabili.



Bedienung durch Gelenkkurbel / *Manoeuvre par manivelle articulée* / Comando a manovella



Motor-Antrieb
Actionnement par moteur
Comando a motore



Minimal-Aussparung ohne Bedienung
Profondeur min. de la niche sans commande
Risparmio minimo senza comando

Sichereitsrolladen aus Stranggepresstem Aluminium Volets à rouleau de sécurité avec micro-perforation Rolladen di sicurezza in alluminio microforate

Technische Daten

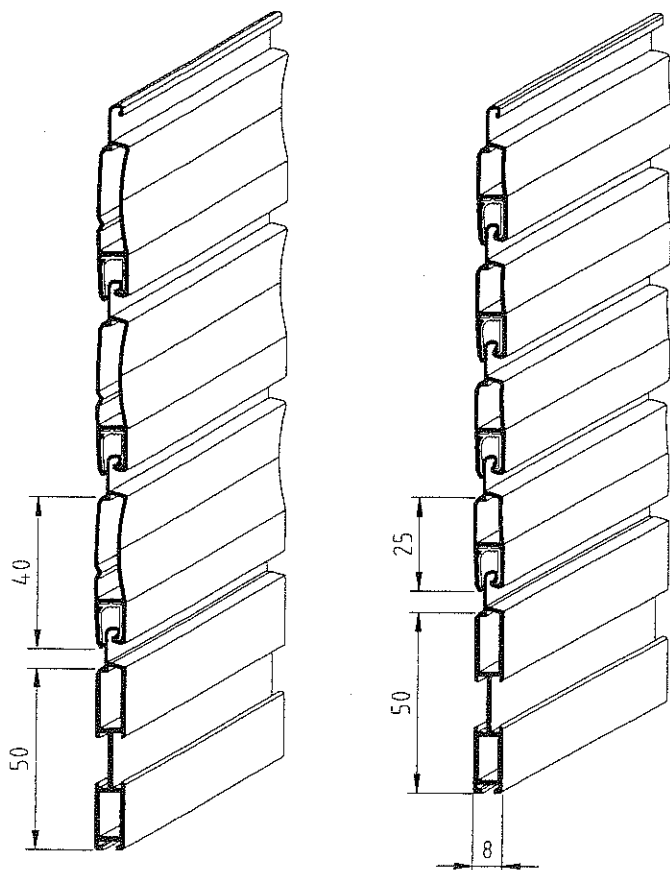
Die angegebenen Masse verstehen sich als Minimalmasse.

Données techniques

Veillez tenir compte que les mesures indiquées sont des mesures minimales.

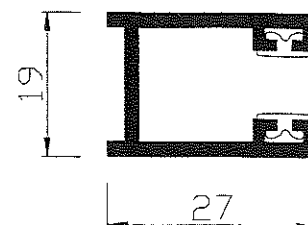
Dati tecnici

Le misure riportate si intendono come minime indispensabili.



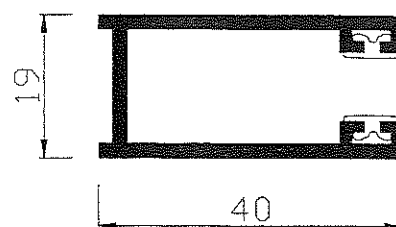
Führungsschiene normal
Coulisse normale
Guida normale

TYP NO



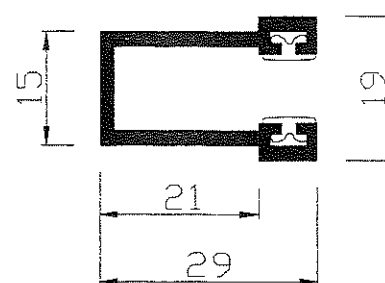
Führungsschiene breit
Coulisse large
Guida larga

TYP BR



Führungsschiene zum Einlassen
Coulisse à emboîter
Guida da incassare

TYP EF



REGAsicur 40

REGAsicur 25

Technische Daten / Données techniques / Dati tecnici

	Dati tecnici Regasicur 40		Dati tecnici Regasicur 25	
Breite max. / Largeur max. / Larghezza massima bk	mm	3000	mm	3000
Höhe max. / Hauteur max. / Altezza massima hl	mm	3000	mm	3000
Max Fläche pro Panzer / Surface max. pour tablier / Superficie massima per telo	m ²	9	m ²	9
Fläche max. pro Antrieb mit Getriebe+Hilfsfeder Surface max. pour actionnement par engrenage+ressort de compensation Superficie massima con arganello e molla d'aiuto	m ²	7	m ²	6
Fläche max. gekuppelt mit Motor / Surface max. tabliers accouplées avec moteur Superficie massima teli accoppiati con motore	m ²	12	m ²	11
Lichtbreite min. mit Getriebe / Largeur du vide-lumière min. avec engrenage Larghezza luce minima con arganello bk	mm	300	mm	300
Lichtbreite min. mit Motor / Largeur du vide-lumière min. avec moteur Larghezza luce minima con motore bk	mm	600	mm	600
Gewicht pro m ² / Poids par m ² / Peso per m ²	kg	7,5	kg	8,5
Stabdicke / Epaisseur des lames / Spessore della stecca	mm	8	mm	8

Sichereitsrolladen aus Stranggepresstem Aluminium Volets à rouleau de sécurité avec micro-perforation Rolladen di sicurezza in alluminio microforate

Technische Daten

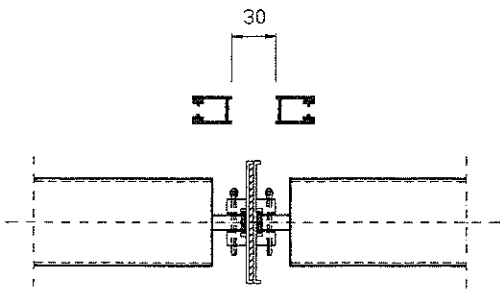
Die angegebenen Masse verstehen sich als Minimalmasse.

Données techniques

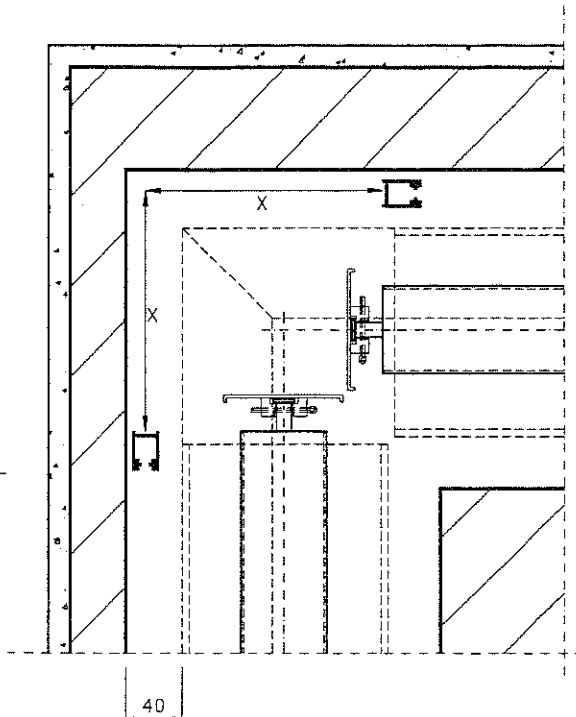
Veillez tenir compte que les mesures indiquées sont des mesures minimales.

Dati tecnici

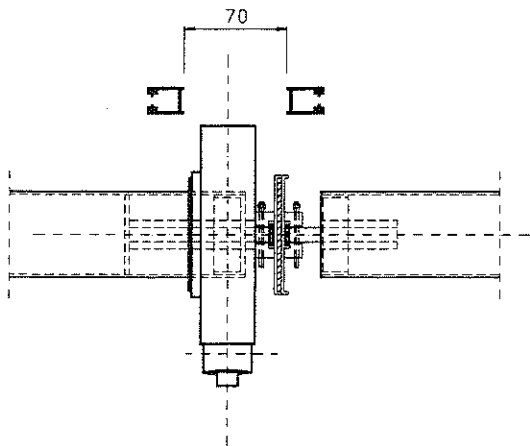
Le misure riportate si intendono come minime indispensabili.



Lager zwischen 2 Walzen / *Support d'axe intermédiaire*
Supporto intermedio tra 2 rulli



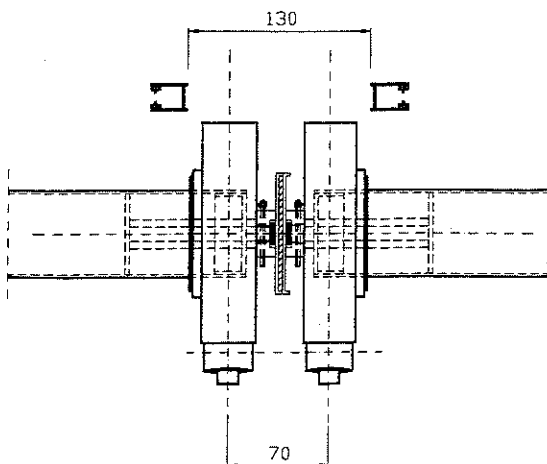
Ausführung bei Eckfenster / *Détail pour fenêtre d'angle*
Dettaglio finestra d'angolo



Zwei gekuppelte Walzen mit nur einer Bedienung
1 engrenage entre 2 axes
Due rulli accoppiati con un solo comando

PLATZBEDARF FÜR DIE MONTAGE:
PLACE NÉCESSAIRE POUR LE MONTAGE:
SPAZIO NECESSARIO PER IL MONTAGGIO:

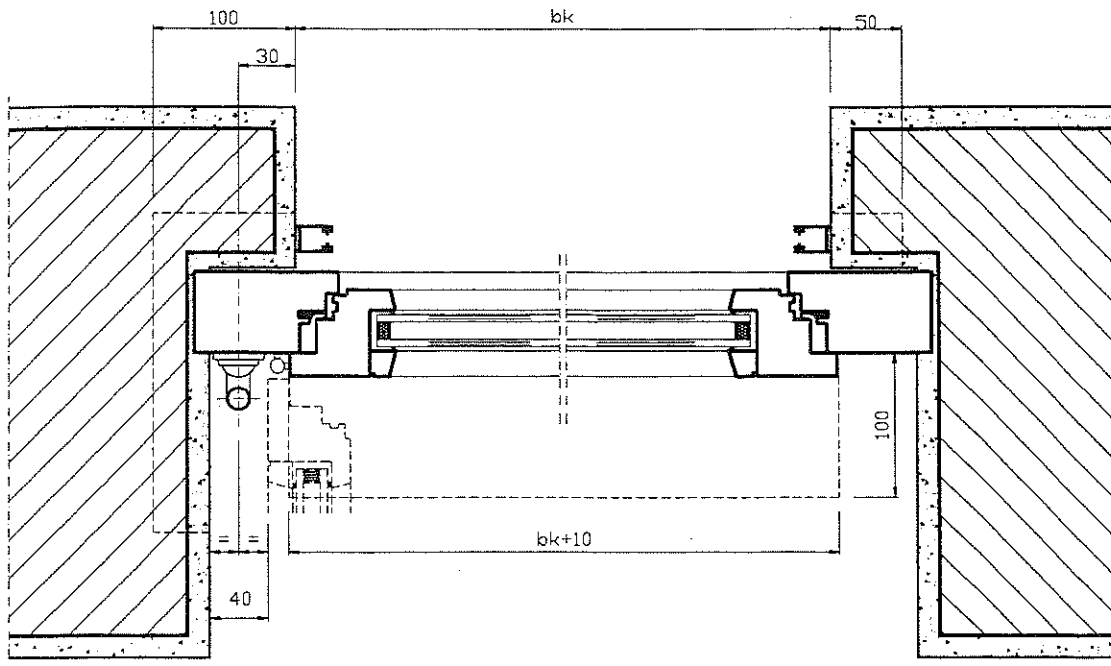
HL	X
1000	190
1800	220
2200	220
2600	230



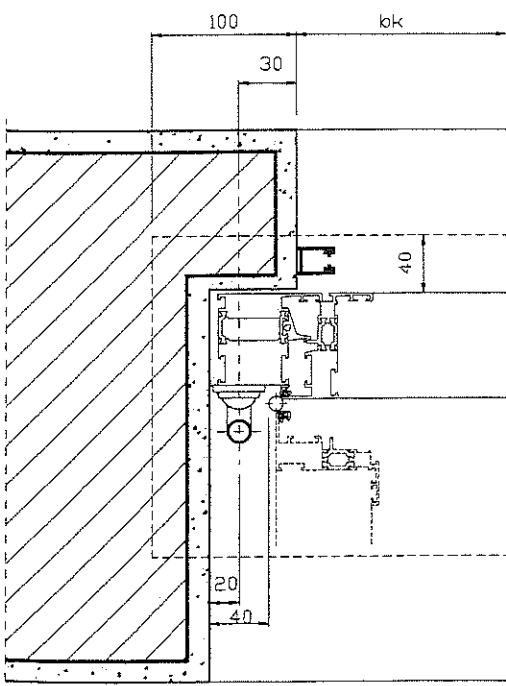
2 Getriebe zwischen 2 walzen / *2 engrenages entre 2 axes*
2 rulli con 2 comandi

MINIMAL-KASTENMASSE:
DIMENSION MIN. DES CAISSONS:
DIMENSIONI MINIME DEL CASSONETTO:

HL	1000	1400	1800	2200	2600	3000
K	190	210	220	220	230	240



Gelenkkurbel-Antrieb bei Holz-Fensterrahmen
 Actionnement par manivelle pour cadre en bois
 Comando a manovella con serramento in legno



Gelenkkurbel-Antrieb bei Metall-Fensterrahmen
 Actionnement par manivelle pour cadre métallique
 Comando a manovella con serramento in metallo

Legende:

- bk = Konstruktionsbreite
- hl = Höhe fertig Licht
- hs = Sturzhöhe
- k = Kastenmasse
- tn = Nischentiefe
- g = Mass hinterkant
Führungsschiene bis
Getriebe bzw
Kurbelachse

Légende:

- bk = Largeur du vide
- hl = Hauteur du vide
- hs = Hauteur de la couverture
- k = Mesure du caisson
- tn = Largeur de la niche
- g = Mesure bord arrière
de la coulisse jusqu'à
l'axe de la tringle

Leggenda:

- bk = Larghezza luce
- hl = Altezza luce
- hs = Altezza nicchia
- k = Misure del cassonetto
- tn = Larghezza vano
- g = Misura dalla schiena
guida alla mezzeria
snodo manovella