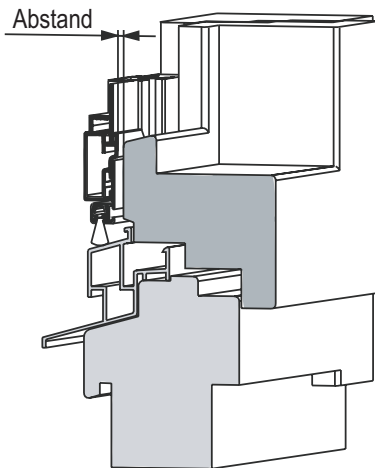


## Montage- und Bedienungsanleitung

Zur Montage ausschließlich Edelstahlschrauben verwenden

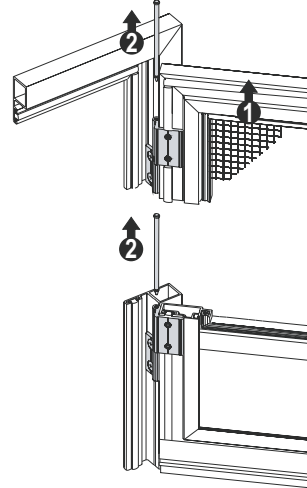
### 1 Position des Montagerahmens ermitteln

- Position am Fensterblindrahmen ausmessen (Abstand zu Drehflügel)



### 2 Drehrahmen aushängen

- Drehrahmen anheben ①
- Drehbandstifte nach oben herausziehen ②

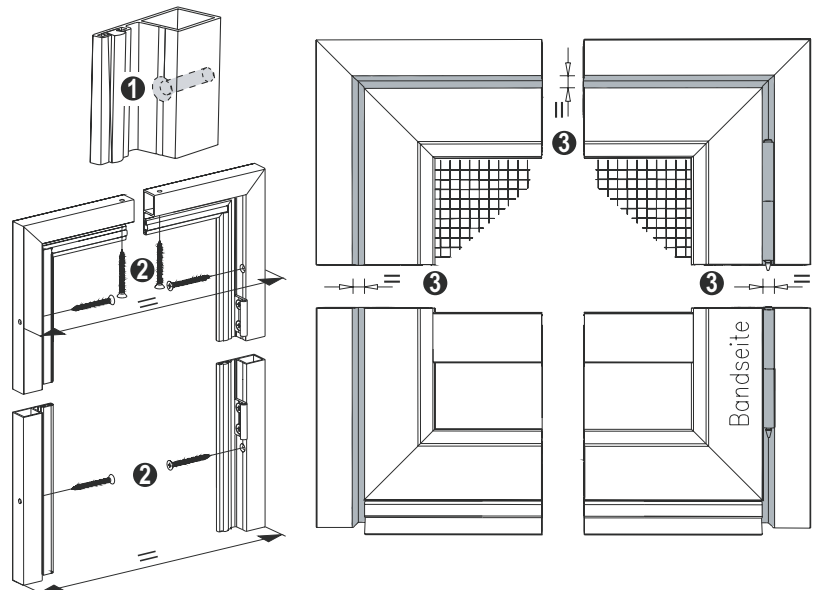


### 3 Anlage montieren

Verwenden sie Senkkopfschrauben SK 3,5 x 40 mm.

- Montagerahmen vorbohren und senken ① (über Höhe 1600 mm 4 Bohrungen seitlich)
- Montagerahmen positionieren - waagrecht und senkrecht ausrichten (Wasserwaage)
- Montagerahmen anschrauben ②
- Drehrahmen einhängen und Drehbandstifte einschieben
- Kontrolle ob umlaufend gleicher Spalt zwischen Montagerahmen und Drehrahmen ist ③

**Achtung:** Die Drehbandstifte müssen vor der Montage mit NEHER-Beschlagsspray eingefettet werden. Die Stifte sind leicht gebogen. Damit ist gewährleistet, dass diese spielfrei sitzen und das Drehband sich geräuscharm bewegt.



### 4 Drehflügel der Baugegebenheit anpassen

- Prüfen, ob das Magnetband gleichmäßig anliegt und schließt
- Nicht OK => Drehflügel im eingebauten Zustand durch Ziehen bzw. Drücken der gegenüberliegenden Ecken VORSICHTIG ausrichten

### 5 Bedienung

Zum Öffnen und Schließen müssen die dafür vorgesehenen Griffe verwendet werden, da sonst Beschädigungen am Gewebe auftreten können.

**Achtung:** Insektenschutzgitter eignen sich nicht als Absturzsicherung für Kleinkinder und Haustiere

### 6 Reinigung, Pflege und Wartung

Verschmutzungen nur mit Wasser und milden Reinigungsmitteln entfernen. Zur Pflege empfehlen wir das NEHER-Pflegeset (bei ihrem Fachhändler erhältlich).

Alle Beschlagteile sind regelmäßig auf festen Sitz zu prüfen und mindestens einmal jährlich mit NEHER-Beschlagsspray leicht einzufetten. Je nach Erfordernis sind die Befestigungsschrauben nachzuziehen bzw. die schadhafte Teile durch autorisiertes Fachpersonal auszutauschen.