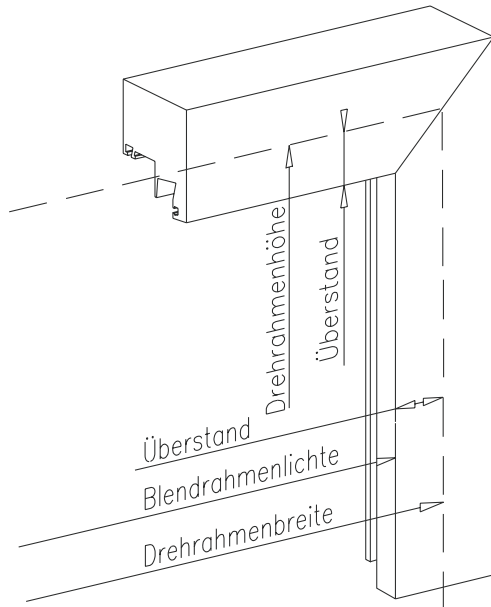


Montage- und Bedienungsanleitung

Zur Montage ausschließlich Edelstahlschrauben verwenden

1 Position des Montagerahmens ermitteln

- Position am Fensterblendrahmen ausmessen



2 Drehrahmen aushängen

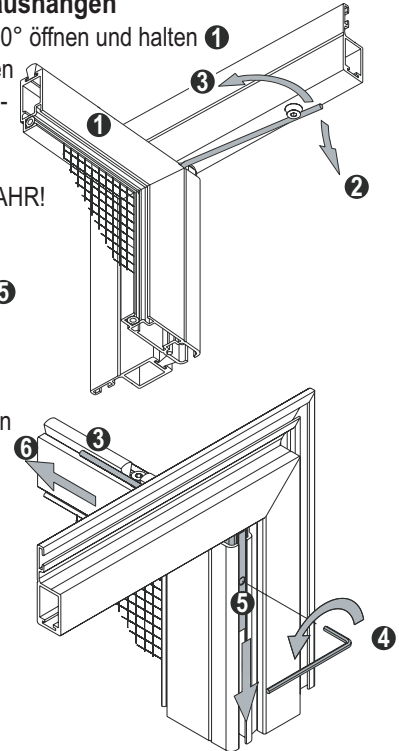
- Drehrahmen 90° öffnen und halten ①

- Federstab aushängen und am Drehrahmenanschlag einrasten
VORSICHT! ② ③
VERLETZUNGSGEHR!
Feder steht unter Spannung!

- Oberes Drehband ⑤ mit Innensechskantschlüssel 2 mm ④ lösen

- Drehband nach unten schieben

- Drehrahmen nach vorne kippen und herausheben ⑥



3 Anlage montieren

- Bitte verwenden sie ausschließlich Edelstahlschrauben!

- Bürste auf Bandseite entfernen ①

- Position der Bohrungen ermitteln ②

Wichtig! Bohrposition nur auf 155 mm von Außenkante Montagerahmen - Grundkörper! (über Höhe 1600 mm 3 Bohrungen)

- Montagerahmen mit Bohrer 4 mm durchbohren ③

- mit Senker 7 mm für Senkschraube SK 3,5 x 40 senken ④

- Montagerahmen positionieren - waagrecht und senkrecht ausrichten (Wasserwaage) ⑤

- Montagerahmen mit Spannzangen ⑥ nur auf Bandseite am Fensterblendrahmen vorsichtig fixieren

- **Nur auf Bandseite** oben und mittig Montagerahmen mit Senkschraube SK 3,5x40 anschrauben ⑦

- Spannzangen ⑥ vorsichtig lösen

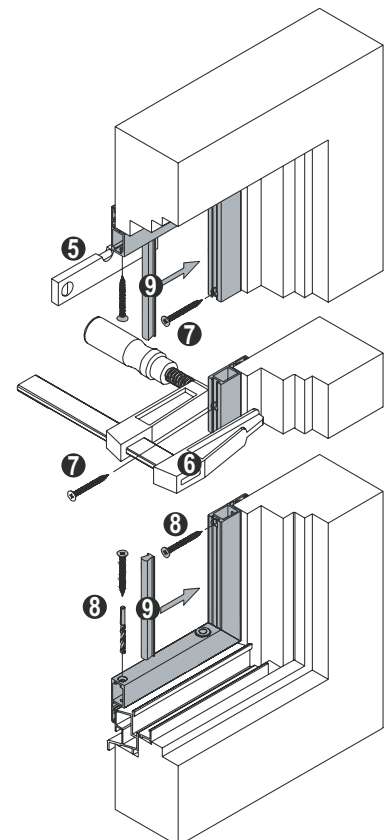
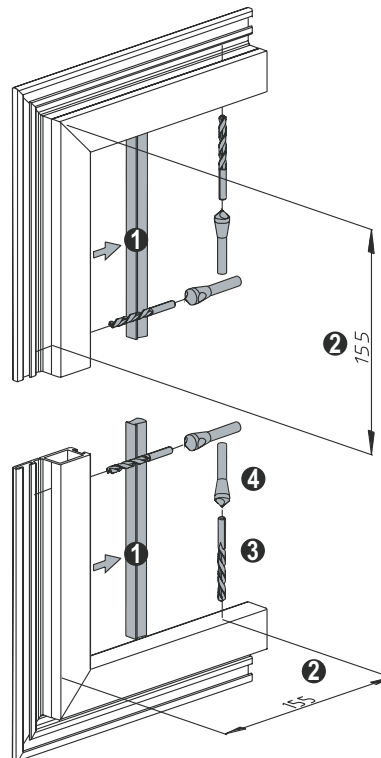
- **Drehrahmen einhängen**

- Drehband auf Anschlag in Buchse einschieben und mit Innensechskantschlüssel 2 mm fixieren

- Montagerahmen an Drehrahmen ausrichten (umlaufend gleicher Spalt siehe Ausführung ④)

- Montagerahmen fixieren, restliche Schraubpositionen eventuell vorbohren und verschrauben ⑧

- Bürste auf Bandseite einsetzen ⑨



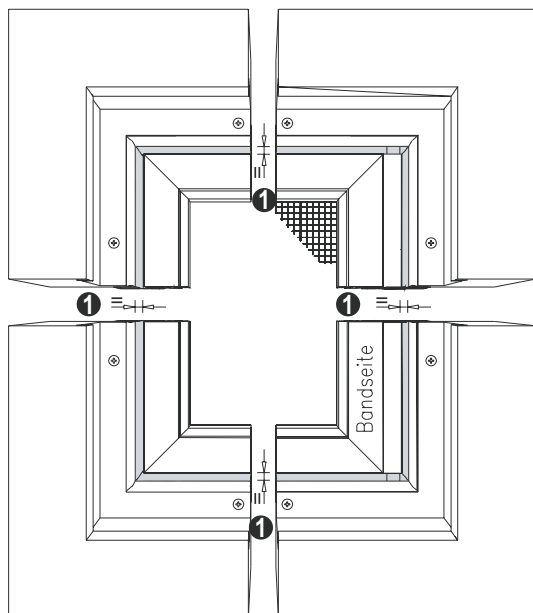
Drehrahmen für Türen DT5/2

Montage- und Bedienungsanleitung

Zur Montage ausschließlich Edelstahlschrauben verwenden

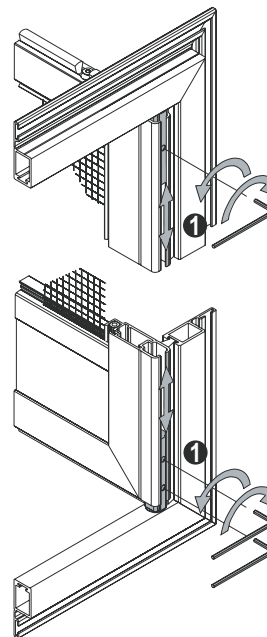
4 Kontrolle

- Kontrolle ob umlaufend gleicher Spalt zwischen Montagerahmen und Drehrahmen ist



4.1 Montageungenauigkeiten ausgleichen

- Drehrahmen in der Höhe anpassen
- Bänder mit Innensechskantschlüssel 2 mm lösen und entsprechend verstellen ①
- unterschiedliche Spaltmaße können auch mit längeren Bürstendichtungen ausgeglichen werden



5 Bei Pendeltür kombiniert mit einem Rollladenelement auf Beschwerungsstab in der Rollladenendleiste achten!

Bei manchen Rollläden befindet sich in der Endleiste ein Beschwerungsstab aus Stahl, der über dessen gesamte Breite reicht. Wenn die Rollladenendleiste eng am Flügel der Pendeltür herunterläuft, kann es passieren, dass diese, aufgrund der Blockmagnete, selbstständig aufspringt und an der Rollladenendleiste anschlägt. Bei weiterem Herunterlassen springt die Tür wieder zurück. Dadurch können Kratzer sowohl an der Endleiste des Rollladens als auch an der Insektenschutztür entstehen.

Um dies zu vermeiden, müssen geeignete Maßnahmen getroffen werden.

Hierbei kann z.B. auf der Rollladenendleiste ein geeigneter Gleitklotz aus Kunststoff und/oder auf der Insektenschutztür das **NEHER-Gleitklebeband 12 25 30.12** angebracht werden.

7 Bedienung

Zum Öffnen und Schließen müssen die dafür vorgesehenen Griffe verwendet werden, da sonst Beschädigungen am Gewebe auftreten können.

Achtung: Insektenschutzgitter eignen sich nicht als Absturzsicherung für Kleinkinder und Haustiere

6 Reinigung, Pflege und Wartung

Verschmutzungen nur mit Wasser und milden Reinigungsmitteln entfernen. Zur Pflege empfehlen wir das NEHER-Pflegeset (bei ihrem Fachhändler erhältlich).

Alle Beschlagsteile sind regelmäßig auf festen Sitz zu prüfen und mindestens einmal jährlich mit NEHER-Beschlagsspray leicht einzufetten. Je nach Erfordernis sind die Befestigungsschrauben nachzuziehen bzw. die schadhafte Teile durch autorisiertes Fachpersonal auszutauschen.

7.1 Option: Schiebeverschluss

Die Pendeltür kann optional mit einem Verschlussriegel ausgestattet sein. Damit kann die Pendeltür von außen nicht mehr geöffnet werden.

