

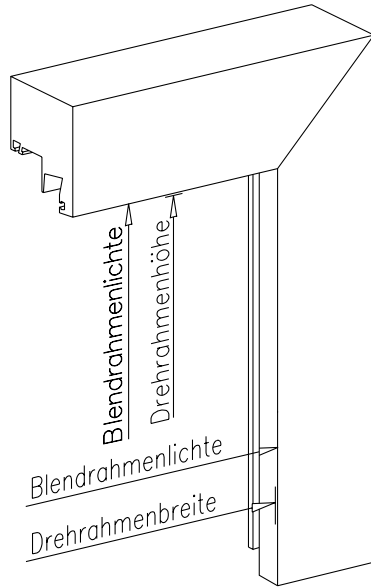
Montage- und Bedienungsanleitung

Zur Montage ausschließlich Edelstahlschrauben verwenden

1 Position des Montagerahmens ermitteln

- Position im Fensterblendrahmenüberschlag ermitteln.

Hinweis: Auf vorstehende Griffe bei geschlossenem Türblatt achten!

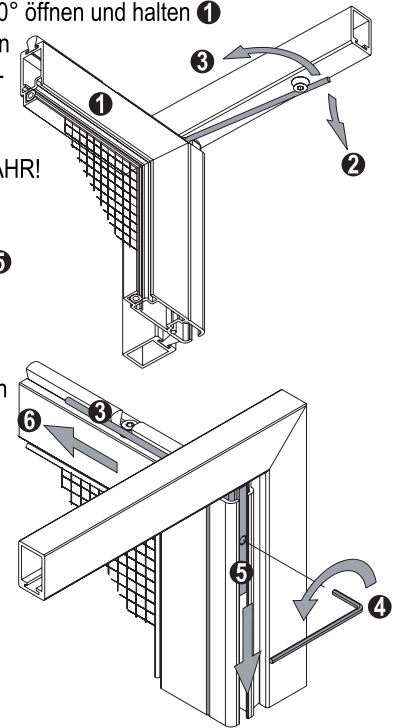


2 Drehrahmen aushängen

- Drehrahmen 90° öffnen und halten ①

- Federstab aushängen und am Drehrahmenanschlag einrasten **VORSICHT! ② ③ VERLETZUNGSGEFAHR!**

- Oberes Drehband ⑤ mit Innensechskantschlüssel 2 mm ④ lösen
- Drehband nach unten schieben
- Drehrahmen nach vorne kippen und herausheben ⑥



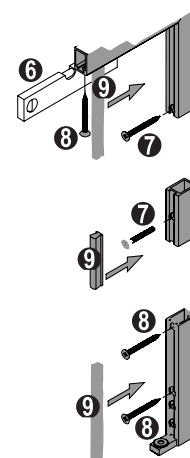
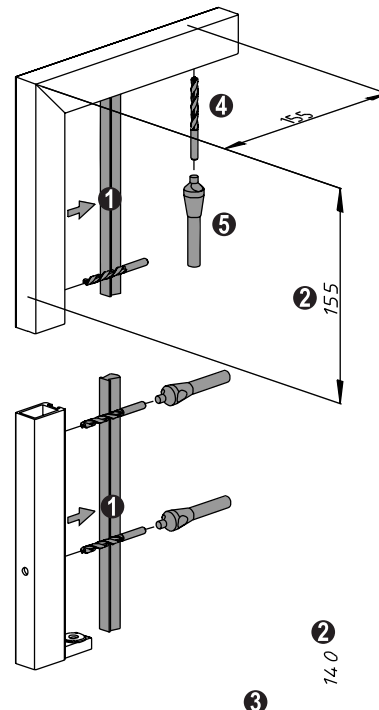
3 Anlage montieren

- Bitte verwenden sie ausschließlich Edelstahlschrauben!

- Bürste auf Bandseite entfernen ①
- Position der Bohrungen ermitteln ②
- Zusätzliche Bohrung nur auf Bandseite ③
- Wichtig!** Bohrpositionen nur auf Maße laut Zeichnung!
- (über Höhe 1600 mm 3 Bohrungen)
- Montagerahmen mit Bohrer 4 mm durchbohren ④
- mit NEHER-Zapfensenker Art. Nr. 173410 für Senkschraube SK 3,5 x 40 senken ⑤
- Montagerahmen positionieren - waagrecht und senkrecht ausrichten (Wasserwaage) ⑥
- **Nur auf Bandseite** oben und mittig Montagerahmen mit Senkschraube SK 3,5x40 anschrauben ⑦

- Drehrahmen einhängen

- Drehband auf Anschlag in Buchse einschieben und mit Innensechskantschlüssel 2 mm fixieren
- Montagerahmen an Drehrahmen ausrichten (umlaufend gleicher Spalt siehe Ausführung ④)
- Montagerahmen fixieren, restliche Schraubpositionen eventuell vorbohren und verschrauben ⑧
- Bürste auf Bandseite einsetzen ⑨



Hinweis: Bei einem schrägen Blendrahmenüberschlag verwenden sie als Montagehilfsmittel den NEHER-Montagekeil Art. Nr. 21 35 01. Dadurch verhindern sie eine Verwindung des

Auflagefläche im Blendrahmenüberschlag.

