

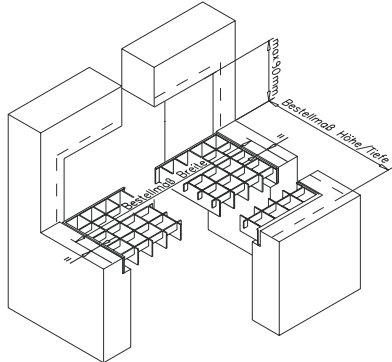
Lichtschachtabdeckung LiSA LI1/3

Montage- und Bedienungsanleitung

Zur Montage ausschließlich Edelstahlschrauben verwenden

1 Position der Lichtschachtabdeckung ermitteln

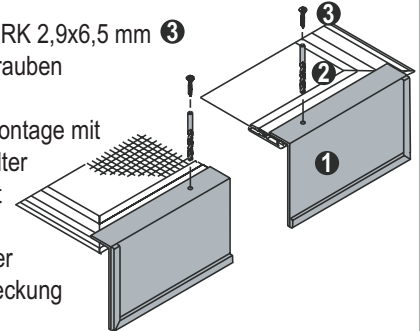
- Position am Lichtschacht ausmessen und markieren



2 Anlage vormontieren

- Aufgrund der ermittelten Position **1** Winkelprofil positionieren **1** und mit Bohrer D= 2,2 mm vorbohren **2**
- Mit Schraube RK 2,9x6,5 mm **3** Winkel anschrauben

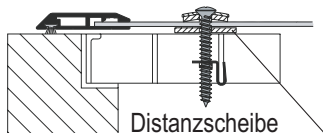
Achtung: Bei Montage mit Befestigungshalter Winkelprofil erst direkt vor dem Anschrauben der Lichtschachtabdeckung montieren!



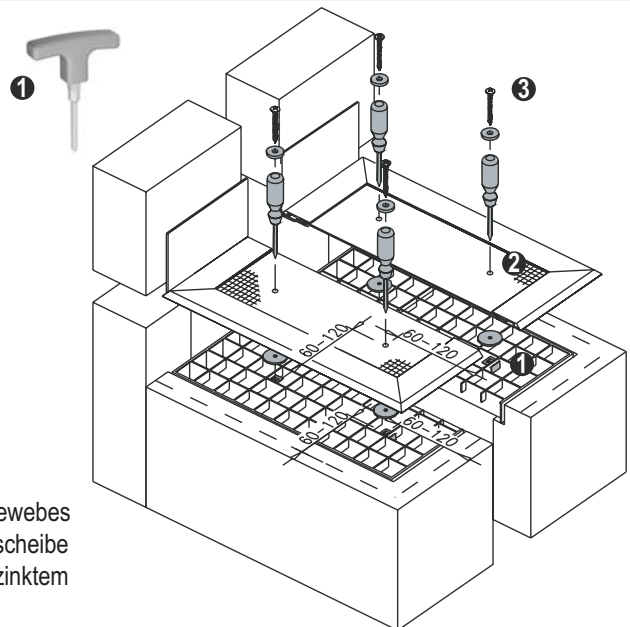
3 Montage mit Klemmmutter

- Position der Klemmmuttern ausmessen, diese auf Positionierwerkzeug 173360 schrauben und auf Gitterstäbe aufstecken **1**
- Lichtschachtabdeckung mit Blechabdeckung zur Wand auf Gitterrost auflegen und ausrichten
- Über den Klemmmuttern mit Kreuzschlitzschraubendreher (oder Vorstecher) ein Loch ins Gewebe eindrücken **2**
- Mit Schraube LK4,8x38 mm + Neoprendichtscheibe durch Gewebe und Distanzscheibe mit Klemmmutter verschrauben **3**

Achtung: Bei Verwendung eines E-Schraubers die kleinste Drehmomenteinstellung wählen!

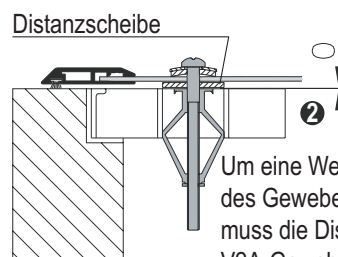
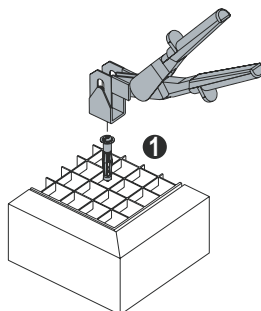


Um eine Weißverfärbung des Gewebes zu reduzieren muss die Distanzscheibe zwischen V2A-Gewebe und verzinktem Gitterrost montiert werden.



3.1 Option: Montage mit Hohlraumdübel (bis Gitterrostteilung 29 mm möglich)

- Aufgrund der Position der Gitterrostwablen Positionen der Hohlraumdübel ermitteln und mit NEHER-Montagezange (Art. Nr. 173350) fixieren **1** - Der Bund des Hohlraumdübels und der Gitterrost müssen eben sein! **2**
- Lichtschachtabdeckung auf Gitterrost auflegen und ausrichten
- Über den Hohlraumdübeln mit Kreuzschlitzschraubendreher (oder Vorstecher) ein Loch ins Gewebe eindrücken **3**
- Mit Schraube + Neoprendichtscheibe durch Gewebe und Distanzscheibe anschrauben **4**



Um eine Weißverfärbung des Gewebes zu vermeiden muss die Distanzscheibe zwischen V2A-Gewebe und verzinktem Gitterrost montiert werden.

