

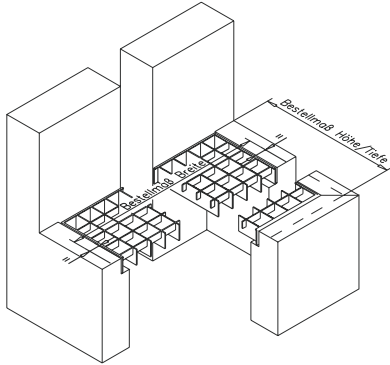
# Lichtschachtabdeckung LiSA LI2/2

## Montage- und Bedienungsanleitung

Zur Montage ausschließlich Edelstahlschrauben verwenden

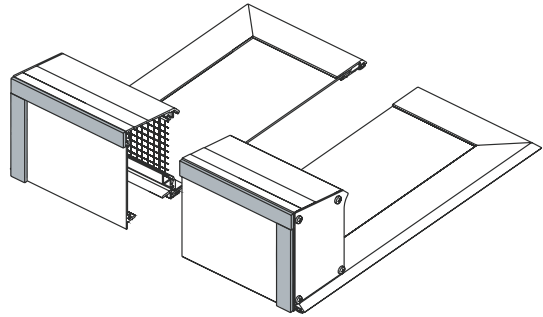
### 1 Position der Lichtschachtabdeckung ermitteln

- Position am Lichtschacht ausmessen und markieren



### 2 Fugendichtband aufkleben

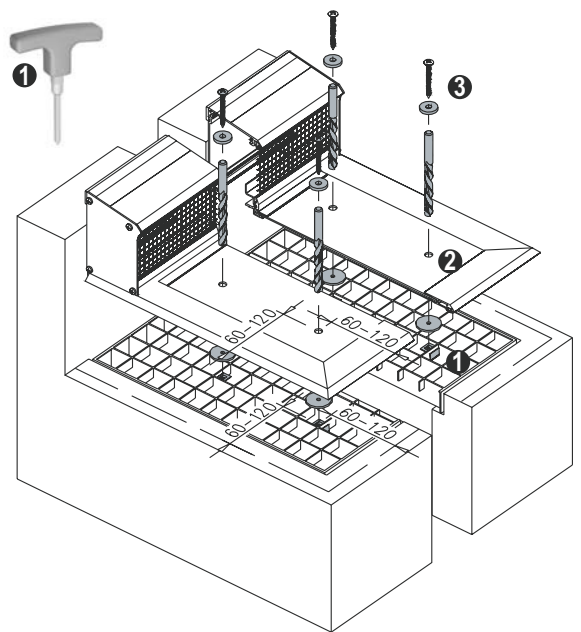
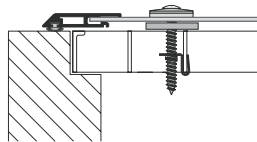
- Klebeschutzbefreiung abziehen und Fugendichtband auf Rückseite des Lüftungskastens aufkleben



### 3 Montage mit Klemmmutter

- Position der Klemmmuttern ausmessen, diese auf Positionierwerkzeug 173360 schrauben und auf Gitterstäbe aufstecken ①
- Lichtschachtabdeckung mit Lüftungskasten zur Wand auf Gitterrost auflegen und ausrichten
- Position der Bohrungen ausmessen und mit Bohrer D= 8 mm bohren ②
- Mit Schraube LK4,8x38 + Neoprendichtscheibe durch Platte und Distanzscheibe mit Klemmmutter verschrauben (Schraube muss aufgrund der Längenausdehnung der Platte mittig im Loch sein) ③

**Achtung:** Bei Verwendung eines E-Schraubers die kleinste Drehmomenteinstellung wählen!



### 3.1 Option: Montage mit Hohlraumdübel (bis Gitterrostteilung 29 mm möglich)

- Aufgrund der Position der Gitterrostwaben Positionen der Hohlraumdübel ermitteln und mit NEHER-Montagezange (Art. Nr. 173350) fixieren ① - Der Bund des Hohlraumdübels und der Gitterrost müssen eben sein! ②
- Lichtschachtabdeckung auf Gitterrost auflegen und ausrichten
- Aufgrund der Position der Hohlraumdübel die Bohrpositionen ermitteln und mit Bohrer D= 8 mm bohren ③
- Mit Schraube + Neoprendichtscheibe durch Platte und Distanzscheibe anschrauben (Schraube muss aufgrund der Längenausdehnung der Platte mittig im Loch sein) ④

