

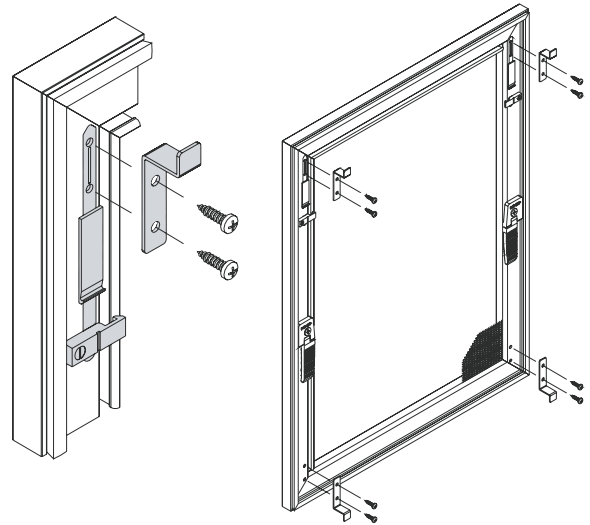
Montage- und Bedienungsanleitung

Zur Montage ausschließlich Edelstahlschrauben verwenden

1 Winkellaschen montieren

- Winkellaschen anschrauben

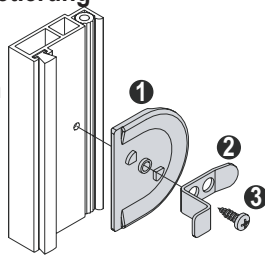
Achtung: Nur die mitgelieferten Schrauben RK 2,9 x 6,5 mm verwenden, Schrauben nicht überdrehen!



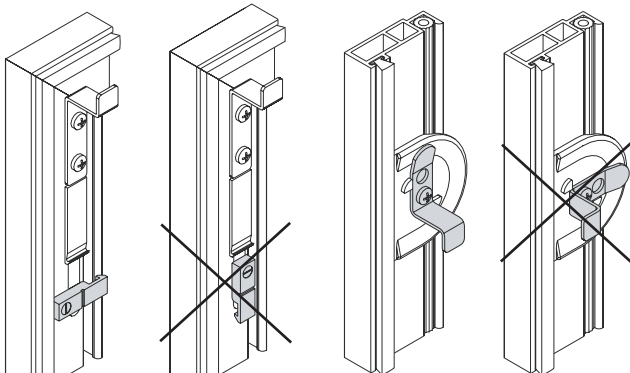
1.1 Option: Vertikale Mittenarretierung

- Winkellasche ② auf Aufnahmeteil ① aufstecken
- Mit Schraube RK 2,9x9,5 mm anschrauben ③

Achtung: Winkellasche muss drehbar sein (Schraube nicht überdrehen)!



2 Kontrolle Aushebesicherung / Mittenarretierung

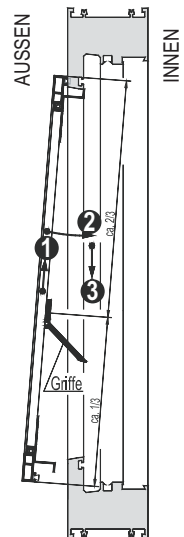


Option: Mittenarretierung

3 Spannrahmen einhängen

- Spannrahmen in Einhängenposition bringen wie rechts abgebildet
- Spannrahmen an den Haltegriffen halten
- obere Winkellaschen einhängen ①
- Spannrahmen nach oben schieben und an den Fensterblendrahmen ziehen ②
- untere Winkellaschen einhängen ③

Achtung: Kontrollieren Sie, ob alle Winkellaschen in den Fensterblendrahmen eingreifen.

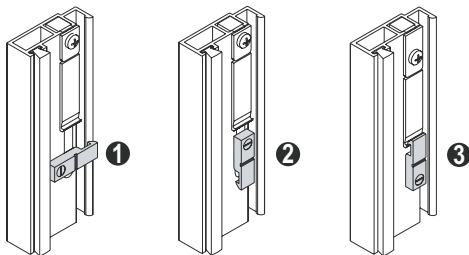


4 Aushebesicherung

- Aushebesicherung auf Position ② drehen

Achtung: Vor dem Aushängen Aushebesicherung wieder auf Position ① drehen.

In Position ③ wird die gefederte Winkellasche in der unteren Position arretiert.



4.1 Option: Einhängen des Spannrahmens ohne Verschiebespiel oben (ohne Abb.)

- Aushebesicherung auf Position ③ stellen
- Winkellaschen nach unten schieben bis Arretierung einrastet
- Spannrahmen zuerst mit den unteren Winkellaschen im Fensterblendrahmen einhängen
- Spannrahmen an den Fensterblendrahmen ziehen
- Aushebesicherung lösen, Winkellaschen greifen in den Blendrahmen ein

Achtung: Kontrollieren Sie, ob alle Winkellaschen in den Fensterblendrahmen eingreifen.

5 Bedienung

Achtung: Insektenschutzgitter eignen sich nicht als Absturzsicherung für Kleinkinder und Haustiere

6 Reinigung und Pflege

Verschmutzungen nur mit Wasser und milden Reinigungsmitteln entfernen. Zur Pflege empfehlen wir das NEHER-Pflegeset (bei ihrem Fachhändler erhältlich).