

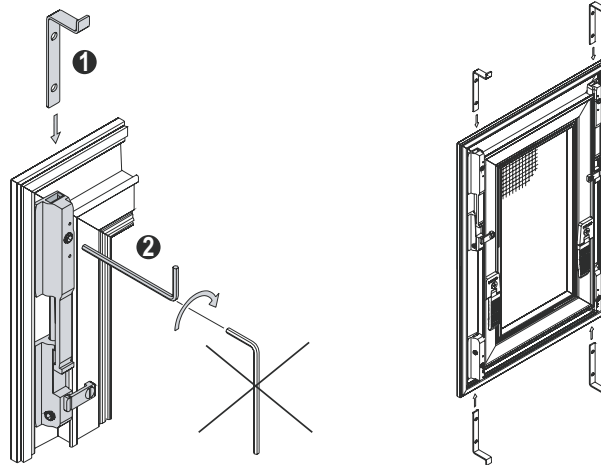
## Montage- und Bedienungsanleitung

Zur Montage ausschließlich Edelstahlschrauben verwenden

### 1 Winkellaschen montieren

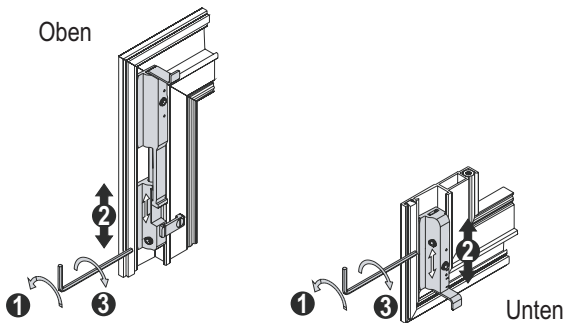
- Winkellaschen einschieben ①
- Mit Sechskantschlüssel fixieren ②

**Achtung:** Nur mit kurzem Ende des Sechskantschlüssels anziehen (Gewinde nicht überdrehen)!



### 1.1 Option: Anpassen der Winkellaschenposition

Oben

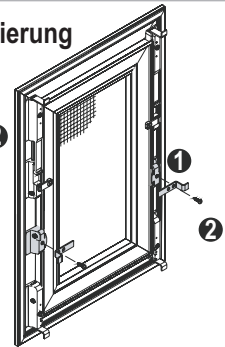


Unten

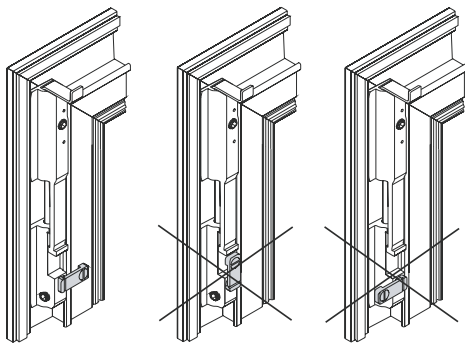
### 1.2 Option: Vertikale Mittennarretierung

- Winkellasse aufstecken ①
- Mit Schraube RK 2,9x6,5 mm Winkellasse anschrauben ②

**Achtung:** Winkellasse muss drehbar sein (Schraube nicht überdrehen)!



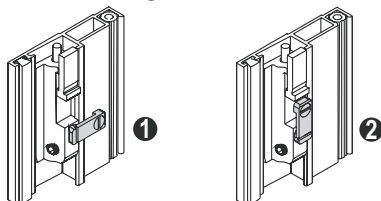
### 2 Kontrolle Aushebesicherung



### 4 Aushebesicherung

- Aushebesicherung auf Position ② drehen

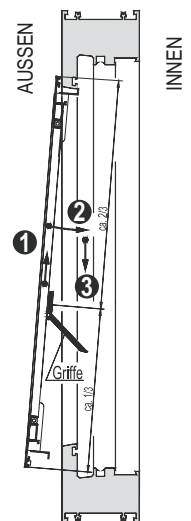
**Achtung:** Vor dem Aushängen Aushebesicherung wieder auf Position ① drehen.



### 3 Spannrahmen einhängen

- Spannrahmen in Einhängenposition bringen wie rechts abgebildet
- Spannrahmen an den Haltegriffen halten
- obere Winkellaschen einhängen ①
- Spannrahmen nach oben schieben und an den Fensterblendrahmen ziehen ②
- untere Winkellaschen einhängen ③

**Achtung:** Kontrollieren Sie, ob alle Winkellaschen in den Fensterblendrahmen eingreifen.



### 5 Bedienung

**Achtung:** Insektenschutzgitter eignen sich nicht als Absturzsicherung für Kleinkinder und Haustiere

### 6 Reinigung und Pflege

Verschmutzungen nur mit Wasser und milden Reinigungsmitteln entfernen. Zur Pflege empfehlen wir das NEHER-Pflegeset (bei ihrem Fachhändler erhältlich).