

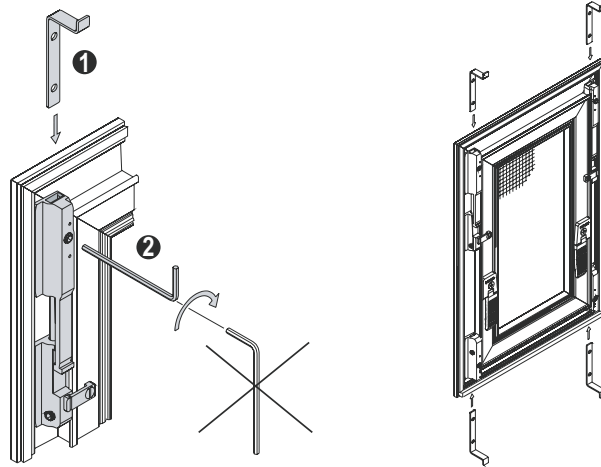
Montage- und Bedienungsanleitung

Zur Montage ausschließlich Edelstahlschrauben verwenden

1 Winkellaschen montieren

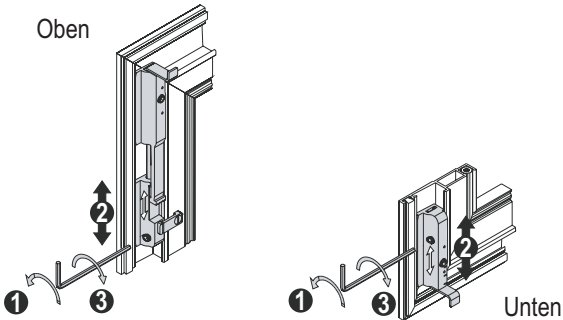
- Winkellaschen einschieben ❶
- Mit Sechskantschlüssel fixieren ❷

Achtung: Nur mit kurzem Ende des Sechskantschlüssels anziehen (Gewinde nicht überdrehen)!



1.1 Option: Anpassen der Winkellaschenposition

Oben

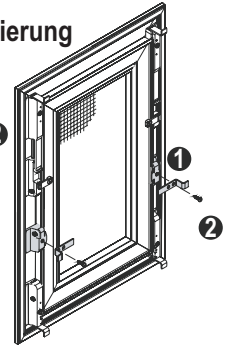


Unten

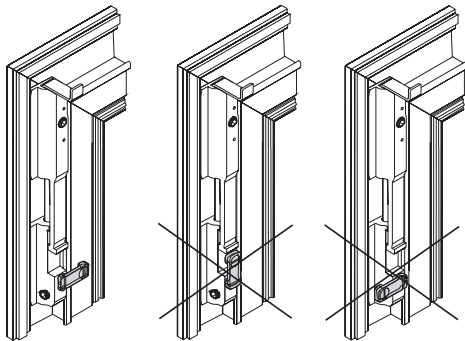
1.2 Option: Vertikale Mittennarretierung

- Winkellasche aufstecken ❶
- Mit Schraube RK 2,9x6,5 mm Winkellasche anschrauben ❷

Achtung: Winkellasche muss drehbar sein (Schraube nicht überdrehen)!

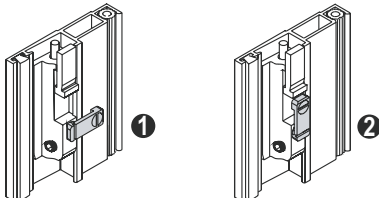


2 Kontrolle Aushebesicherung



4 Aushebesicherung

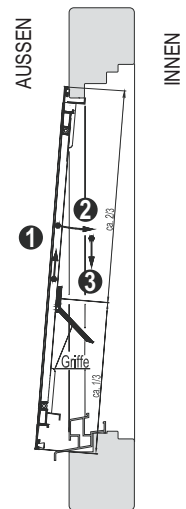
- Aushebesicherung auf Position ❷ drehen
- Achtung:** Vor dem Aushängen Aushebesicherung wieder auf Position ❶ drehen.



3 Spannrahmen einhängen

- Spannrahmen in Einhängenposition bringen wie rechts abgebildet
- Spannrahmen an den Haltegriffen halten
- obere Winkellaschen einhängen ❶
- Spannrahmen nach oben schieben und an den Fensterblendrahmen ziehen ❷
- untere Winkellaschen einhängen ❸

Achtung: Kontrollieren Sie, ob alle Winkellaschen in den Fensterblendrahmen eingreifen.



5 Bedienung

Achtung: Insektenschutzgitter eignen sich nicht als Absturzsicherung für Kleinkinder und Haustiere

6 Reinigung und Pflege

Verschmutzungen nur mit Wasser und milden Reinigungsmitteln entfernen. Zur Pflege empfehlen wir das NEHER-Pflegeset (bei ihrem Fachhändler erhältlich).